

# GR-250N (V)

4段ブーム  
2段フルオートジブ  
X型/H型アウトリガ



## ●主要諸元

### ●クレーン

クレーン 容 量	9.35mブーム	25,000kg × 3.5m (8本掛)
	16.4 mブーム	18,000kg × 5.0m (6本掛)
	23.45mブーム	12,500kg × 6.0m (4本掛)
	30.5 mブーム	8,000kg × 9.0m (4本掛)
	8.2 mジブ	3,300kg × 14.0m (1本掛)
	13.0 mジブ	2,200kg × 11.0m (1本掛)
	シングルトップ	4,000kg (1本掛)
最 大 地上揚程	ブーム	31.3m
	ジブ	44.2m
最 大 作業半径	ブーム	27.9m
	ジブ	34.0m
ブーム長さ		9.35m~30.5m
ブーム伸縮長さ		21.15m
ブーム伸長速度		21.15m/80s
ジブ長さ		8.2m~13.0m
巻き上げ速度 (ロースピード)	主 巻	120m/min(4層)
	補 巻	120m/min(4層)
フック 巻き上げ速度	主 巻	15.0m/min(8本掛)
	補 巻	120m/min(1本掛)
巻き下げ速度 (ロースピード) [参考]	主 巻	標準:120m/min(4層)
		高速:160m/min(4層)
	補 巻	標準:120m/min(4層)
		高速:160m/min(4層)
ブーム起伏角度		0°~84°
ブーム上げ速度		0°~84°/45s
旋 回 角 度		360°連続
旋 回 速 度		2.6min <sup>-1</sup> {rpm}
ワイヤロープ	主 巻	径16mm×長さ170m 難燃性ワイヤロープ
	補 巻	径16mm×長さ98m 難燃性ワイヤロープ
ブーム形式		ラウンド型4段油圧同時伸縮式
ブーム伸縮装置		複動油圧シリンダ直押し1本、ワイヤロープ式伸縮装置2基
ジブ形式		クイックターン式(ブーム下抱込側面格納式) 2段(2段油圧伸縮式)、オフセット5°~60° 油圧無段階傾斜式
シングルトップ形式		先端ブーム固定式
巻き上げ装置		油圧モータ駆動遊星歯車減速式、自動ブレーキ、高速巻き下げ機能、シングルウインチ2基、圧力補償付流量調整弁付
ブーム起伏装置		複動油圧シリンダ直押し1本、圧力補償付流量調整弁付
旋 回 装 置		油圧モータ駆動遊星歯車減速式、ボールベアリング式、旋回フリー・ロック切換式、ネガティブブレーキ
アウトリガ		全油圧式X型またはH型(フロート一体型) スライドジャッキ各個操作装置付 張出幅:最大6.6m、中間6.1m、5.0m、3.6m、最小3.1m(X型)、2.3m(H型)
操 作 方 式		電気操作式
作業時最大路面荷重		26.9t
動力取出方式		PTO湿式多板クラッチ式
油 圧 ポンプ		2連可変ピストンポンプ、2連ギヤポンプ
安 全 装 置		過負荷防止装置(AML)、旋回自動停止装置、起伏緩停止装置、巻過防止装置、作業領域制御装置、アウトリガ張出幅検出装置、伸縮シリンダ油圧ロック装置、起伏シリンダ油圧ロック装置、パワーチルトシリンダ油圧ロック装置、水準器、油圧安全弁、ジャッキシリンダ油圧ロック装置、旋回ロック装置、ジブ伸縮シリンダ油圧ロック装置、玉掛けロープはずれ止め
		除湿機能付フルオートエアコン、作動油温度計、拡声器、FM-AMラジオ、オイルクーラー、視覚式ドラムインジケータ、ドラム回転音装置、旋回作動音装置、操作ベタル…ISO配列の場合:伸縮用および補巻用 タダノ配列の場合:起伏用および伸縮用 作業準備用ラジオコン、テレマティクス用通信端末、無線LAN通信端末、燃料消費モニター、エコモード、オートアセセル、ポンプオートストップ、作動油目づまり警報装置
付 属 装 置		盤木(4枚)、アルミ敷板(4枚)、ラジエータカバー

### ●キャリヤ

車名および型式	タダノ YDS-T017	
エンジン	名 称	日野 J08E (過給機及び給気冷却器、DPF/尿素SCRシステム付)
	形 式	水冷4サイクル6気筒直噴射式ディーゼルエンジン
	総排気量	7.684L
	最高出力	走行時:196kW[266PS]/2,300min <sup>-1</sup> {rpm} 作業時:125kW[170PS]/1,500min <sup>-1</sup> {rpm}
	最大トルク	825N·m[84.1kgf·m]/1,600min <sup>-1</sup> {rpm}
トルクコンバータ形式	3要素1段(自動ロックアップ機構付)	
変 速 機 形 式	自動及び手動変速式、パワーシフト式(湿式多板クラッチ) 前進3段、後退1段(Hi,Lo付)	
減 速 機 形 式	車軸2段減速式	
駆 動 方 式	2WD(4×2)・4WD(4×4)切換式	
前 車 軸 方 式	全浮動式	
後 車 軸 方 式	全浮動式	
懸架方式	前 輪	ハイドロニューマチックサスペンション(油圧ロックシリンダ付)
	後 輪	ハイドロニューマチックサスペンション(油圧ロックシリンダ付)
ステアリング形式	全油圧式パワーステアリング	
ブレーキ	主ブレーキ	空気油圧複合式ディスクブレーキ
	駐車ブレーキ	空気式推進軸制動内部拡張形スプリングブレーキ
	補助ブレーキ	永久磁石式リタータ、排気管開閉弁式排気ブレーキ、作業用補助制動装置
フ レーム	箱型溶接構造	
バ ッ テ リ	12V-120Ah×2個(24V)	
燃料タンク容量	300L	
尿素水タンク容量	28L	
タイヤ	前 輪	385/95 R25 170E ROAD
	後 輪	385/95 R25 170E ROAD
運 転 室	乗車定員1人、内装付、液体封入ゴムマウント方式、フルアジャスタブルシート(ヘッドレスト、アームレスト、シートベルト付)、アジャスト式ハンドル(チルト、伸縮)、間欠式フロント天井ワイパー(ウォッシャー付)、パワーウインドー、サイドバイザー	
	緊急及び取装置、サスペンションロック装置、リヤステアリングロック装置、エンジンオーバーラン警報装置、オーバシフト防止装置、駐車ブレーキ警報装置、ラジエータ液面警報装置、作動油油漏れ警報装置	
安 全 装 置	ヒータ付電動格納ミラー、盗難防止装置、タイヤ歯止め、LEDヘッドランプ、左前方カメラ、ブーム左右サイドカメラ、旋回台左後方カメラ、旋回台後方カメラ、リヤカメラ、人物検知警報装置	

### ●オプション

ウインチドラム監視カメラ、リモコンサーチライト、AML外部表示灯、路肩灯、マーカーランプ、LEDマーカーランプ、LED作業灯、外部音声警報装置、集中給油装置、ハロゲンヘッドランプ

### ●走行時寸法

全 長	11,530mm	
全 幅	2,620mm	
全 高	3,475mm	
軸 距	3,880mm	
輪 距	前 輪	2,170mm
	後 輪	2,170mm

### ●走行性能

最 高 速 度	49km/h
登坂能力(tanθ)	0.57
最小回転半径	5.1m (4輪ステアリング)
	8.5m (2輪ステアリング)

### ●重量

車 両 総 重 量	25,495kg
前 軸 重	12,750kg
後 軸 重	12,745kg

### ●最大ジャッキ反力(作業時最大路面荷重)

ブーム	26.9t
ジブ	17.8t

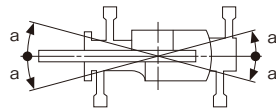
## ■ 定格総荷重表注意事項 【アウトリガ使用時】

1. 定格総荷重は、水平堅土上においてクレーンを水平に設置した状態での値で、ブーム作業時はつり具と主巻フック質量(220kg)を、ジブ作業時はつり具と補巻フック質量(60kg)を含んだ値です。  
太線より上はクレーンの強度によって定められ、下はクレーンの安定度によって定められています。
2. 作業半径は、ブームおよびジブのたわみを含んだ実際の値に基づいていますので、作業時は必ず作業半径を基準にしてください。
3. シングルトップ使用時のワイヤロープ巻掛本数は1本です。  
シングルトップの定格総荷重は、ブームの定格総荷重より160kgを差し引いた値とし、つり具と補巻フック質量(60kg)を含んだ値で、かつ限度は4.0tです。
4. 高速巻き下げはフックのみを降下するときに使用してください。また、急激なリバー操作は避けてください。
5. 各ブーム長さにおける標準フックとワイヤロープ標準巻掛本数はブームの各定格総荷重表中に記載しています。  
ただし、この掛数以外で使用する場合は、ロープ1本当り主巻 3.6t以下、補巻4.0t以下としてください。
6. ジブにおけるワイヤロープ巻掛本数は1本です。
7. 側方域でのつり上げ性能は、アウトリガ張出幅によって異なります。張出幅に応じた性能で作業をしてください。  
また、前方後方域でのつり上げ性能は「アウトリガ最大張出」の定格総荷重ですが、アウトリガ張出幅によってその前方・後方域の範囲(角度 $\alpha$ )が異なります。

X型	張出幅	中間張出 (6.1m)	中間張出 (5.0m)	中間張出 (3.6m)	最小張出 (3.1m)
	角度 $\alpha^\circ$	45	25	15	10

H型	張出幅	中間張出 (6.1m)	中間張出 (5.0m)	中間張出 (3.6m)	最小張出 (2.3m)
	角度 $\alpha^\circ$	45	25	15	5



### 定格総荷重表中のシンボル、記号の説明

 MB	ブームの定格総荷重を示します。	 m	ブーム長さを示します。
 FAJ	フルオートジブ (FAJ) の定格総荷重を示します。	 m	作業半径を示します。
	フルオートジブ (FAJ) のジブ長さを示します。	 %	ブーム伸縮状態 (伸縮割合 %) を示します。
	アウトリガ張出幅を示します。		無負荷状態で作動可能なブーム起伏角度範囲を示します。
 360°	吊上げ可能な旋回範囲を示します。		フルオートジブ(FAJ)のオフセット角度を示し、ブームの中心線とジブの中心線のなす角度を示します。
 JPN	定格総荷重の単位を示します。		標準巻掛本数を示します。
			標準フックを示します。

■ブーム定格総荷重表



Boom	m	9.35	16.4	23.45	30.5	m
2.5	25.00	18.00	12.50			2.5
3.0	25.00	18.00	12.50			3.0
3.5	25.00	18.00	12.50	8.00		3.5
4.0	23.50	18.00	12.50	8.00		4.0
4.5	21.50	18.00	12.50	8.00		4.5
5.0	19.60	18.00	12.50	8.00		5.0
5.5	17.80	17.00	12.50	8.00		5.5
6.0	16.30	16.00	12.50	8.00		6.0
6.5	15.10	15.00	12.25	8.00		6.5
7.0		14.00	11.50	8.00		7.0
8.0		11.40	10.20	8.00		8.0
9.0		9.30	9.00	8.00		9.0
10.0		7.80	7.60	7.15		10.0
11.0		6.50	6.65	6.40		11.0
12.0		5.55	5.80	5.60		12.0
13.0		4.75	5.00	4.90		13.0
13.5		4.45	4.65	4.60		13.5
14.0			4.35	4.40		14.0
15.0			3.85	3.90		15.0
16.0			3.40	3.45		16.0
17.0			3.00	3.05		17.0
18.0			2.65	2.70		18.0
19.0			2.35	2.40		19.0
20.0			2.10	2.15		20.0
20.5			2.00	2.05		20.5
21.0				1.95		21.0
22.0				1.75		22.0
24.0				1.40		24.0
26.0				1.10		26.0
27.9				0.90		27.9
1%	0	33	66	100	1	1
2%	0	33	66	100	2	2
3%	0	33	66	100	3	3
ID	1	1	1	1	1	ID
[DEG]	0~84	0~84	0~84	0~84	[DEG]	
	8	6	4	4		
	25t	25t	25t	25t		



Boom	m	9.35	16.4	23.45	30.5	m
2.5	25.00	18.00	12.50			2.5
3.0	25.00	18.00	12.50			3.0
3.5	25.00	18.00	12.50	8.00		3.5
4.0	23.50	18.00	12.50	8.00		4.0
4.5	21.50	18.00	12.50	8.00		4.5
5.0	19.60	18.00	12.50	8.00		5.0
5.5	17.80	17.00	12.50	8.00		5.5
6.0	16.30	16.00	12.50	8.00		6.0
6.5	15.00	15.00	12.25	8.00		6.5
7.0		13.50	11.50	8.00		7.0
8.0		10.45	10.20	8.00		8.0
9.0		8.35	8.60	8.00		9.0
10.0		6.85	7.10	7.10		10.0
11.0		5.75	6.00	6.00		11.0
12.0		4.90	5.10	5.15		12.0
13.0		4.20	4.40	4.45		13.0
13.5		3.90	4.10	4.15		13.5
14.0			3.80	3.90		14.0
15.0			3.35	3.40		15.0
16.0			2.95	3.00		16.0
17.0			2.60	2.65		17.0
18.0			2.30	2.35		18.0
19.0			2.05	2.10		19.0
20.0			1.85	1.85		20.0
20.5			1.75	1.75		20.5
21.0				1.65		21.0
22.0				1.50		22.0
24.0				1.20		24.0
26.0				0.95		26.0
27.8				0.75		27.8
1%	0	33	66	100	1	1
2%	0	33	66	100	2	2
3%	0	33	66	100	3	3
ID	1	1	1	1	1	ID
[DEG]	0~84	0~84	0~84	0~84	[DEG]	
	8	6	4	4		
	25t	25t	25t	25t		








Boom	m	9.35	16.4	23.45	30.5	m
2.5	25.00	18.00	12.50			2.5
3.0	25.00	18.00	12.50			3.0
3.5	25.00	18.00	12.50	8.00		3.5
4.0	23.50	18.00	12.50	8.00		4.0
4.5	21.20	18.00	12.50	8.00		4.5
5.0	18.00	18.00	12.50	8.00		5.0
5.5	14.60	15.10	12.50	8.00		5.5
6.0	12.20	12.80	12.50	8.00		6.0
6.5	10.35	11.00	11.25	8.00		6.5
7.0		9.65	9.85	8.00		7.0
8.0		7.50	7.75	7.60		8.0
9.0		6.05	6.25	6.40		9.0
10.0		4.95	5.15	5.30		10.0
11.0		4.15	4.35	4.45		11.0
12.0		3.50	3.70	3.80		12.0
13.0		3.00	3.15	3.25		13.0
13.5		2.80	2.90	3.00		13.5
14.0			2.70	2.80		14.0
15.0			2.35	2.40		15.0
16.0			2.05	2.10		16.0
17.0			1.75	1.85		17.0
18.0			1.55	1.60		18.0
19.0			1.35	1.40		19.0
20.0			1.20	1.20		20.0
20.5			1.10	1.10		20.5
21.0				1.05		21.0
22.0				0.90		22.0
24.0				0.65		24.0
26.0						26.0
27.8						27.8
1%	0	33	66	100	1	1
2%	0	33	66	100	2	2
3%	0	33	66	100	3	3
ID	1	1	1	1	1	ID
[DEG]	0~84	0~84	0~84	33~84	[DEG]	
	8	6	4	4		
	25t	25t	25t	25t		








Boom	m	9.35	16.4	23.45	30.5	m
2.5	25.00	18.00	12.50			2.5
3.0	25.00	18.00	12.50			3.0
3.5	20.00	18.00	12.50	8.00		3.5
4.0	15.40	16.00	12.50	8.00		4.0
4.5	12.10	12.90	12.50	8.00		4.5
5.0	9.90	10.65	10.80	8.00		5.0
5.5	8.25	8.95	9.20	8.00		5.5
6.0	7.00	7.65	7.95	8.00		6.0
6.5	6.00	6.60	6.90	6.80		6.5
7.0		5.75	6.05	6.00		7.0
8.0		4.50	4.75	4.75		8.0
9.0		3.60	3.80	3.90		9.0
10.0		2.90	3.10	3.20		10.0
11.0		2.40	2.55	2.65		11.0
12.0		1.95	2.10	2.20		12.0
13.0		1.60	1.75	1.85		13.0
13.5		1.45	1.60	1.70		13.5
14.0			1.45	1.55		14.0
15.0			1.20	1.30		15.0
16.0			1.00	1.05		16.0
17.0			0.80	0.85		17.0
18.0			0.65	0.70		18.0
19.0			0.50	0.55		19.0
20.0						20.0
20.5						20.5
21.0						21.0
22.0						22.0
24.0						24.0
26.0						26.0
27.8						27.8
1%	0	33	66	100	1	1
2%	0	33	66	100	2	2
3%	0	33	66	100	3	3
ID	1	1	1	1	1	ID
[DEG]	0~84	0~84	26~84	48~84	[DEG]	
	8	6	4	4		
	25t	25t	25t	25t		

 MB		 (X型) 3.1m	 360°	 JPN
---	--	--	---	---

 m		9.35	16.4	23.45	30.5	m
2.5		18.00	16.00	12.50		2.5
3.0		18.00	16.00	12.50		3.0
3.5		14.50	16.00	12.50	8.00	3.5
4.0		11.60	12.00	12.50	8.00	4.0
4.5		9.30	10.00	10.20	8.00	4.5
5.0		7.60	8.40	8.60	8.00	5.0
5.5		6.40	7.10	7.30	7.30	5.5
6.0		5.40	6.10	6.30	6.30	6.0
6.5		4.70	5.30	5.50	5.50	6.5
7.0			4.60	4.85	4.90	7.0
8.0			3.60	3.80	3.80	8.0
9.0			2.80	3.05	3.05	9.0
10.0			2.30	2.45	2.50	10.0
11.0			1.80	2.00	2.05	11.0
12.0			1.50	1.60	1.65	12.0
13.0	 m		1.20	1.30	1.35	13.0
13.5			1.00	1.20	1.25	13.5
14.0				1.05	1.10	14.0
15.0				0.85	0.90	15.0
16.0				0.65	0.70	16.0
17.0				0.50	0.55	17.0
18.0						18.0
19.0						19.0
20.0						20.0
20.5						20.5
21.0						21.0
22.0						22.0
24.0						24.0
26.0						26.0
27.8						27.8
1		0	33	66	100	1
2		0	33	66	100	2
3		0	33	66	100	3
ID		1	1	1	1	ID
 [DEG]		0~84	0~84	37~84	53~84	[DEG]
		6	6	4	4	
		25t	25t	25t	25t	

 MB		 (H型) 2.3m	 360°	 JPN
---	--	--	---	---

 m		9.35	16.4	23.45	30.5	m
2.5		12.20	12.00	10.00		2.5
3.0		12.20	12.00	10.00		3.0
3.5		9.75	10.00	10.00	6.00	3.5
4.0		7.60	8.00	8.50	6.00	4.0
4.5		6.10	6.70	7.00	6.00	4.5
5.0		5.00	5.50	5.80	5.80	5.0
5.5		4.10	4.60	4.90	5.00	5.5
6.0		3.45	4.00	4.25	4.35	6.0
6.5		2.90	3.40	3.65	3.75	6.5
7.0			2.95	3.15	3.30	7.0
8.0			2.25	2.50	2.55	8.0
9.0			1.70	1.90	2.00	9.0
10.0			1.30	1.50	1.55	10.0
11.0			0.95	1.15	1.20	11.0
12.0			0.70	0.85	0.90	12.0
13.0	 m					13.0
13.5						13.5
14.0						14.0
15.0						15.0
16.0						16.0
17.0						17.0
18.0						18.0
19.0						19.0
20.0						20.0
20.5						20.5
21.0						21.0
22.0						22.0
24.0						24.0
26.0						26.0
27.8						27.8
1		0	33	66	100	1
2		0	33	66	100	2
3		0	33	66	100	3
ID		1	1	1	1	ID
 [DEG]		0~84	30~84	54~84	64~84	[DEG]
		4	4	4	4	
		25t	25t	25t	25t	

■ジブ定格総荷重表



m		9.35	9.35	9.35	9.35	23.45	23.45	23.45	23.45	30.5	30.5	30.5	30.5	m
°		5	25	45	60	5	25	45	60	5	25	45	60	°
2.0	3.30													2.0
3.0	3.30													3.0
3.5	3.30													3.5
4.0	3.30					3.30								4.0
4.5	3.30	2.30				3.30								4.5
5.0	3.30	2.30				3.30								5.0
5.5	3.30	2.30				3.30				3.30				5.5
6.0	3.30	2.30				3.30				3.30				6.0
6.5	3.30	2.30	1.70			3.30				3.30				6.5
7.0	3.30	2.30	1.70			3.30	2.30			3.30				7.0
8.0	3.30	2.30	1.70	1.10		3.30	2.30			3.30				8.0
9.0	3.15	2.30	1.70	1.10		3.30	2.30	1.70		3.30	2.30			9.0
10.0	2.90	2.30	1.70	1.10		3.30	2.30	1.70	1.10	3.30	2.30			10.0
11.0	2.65	2.30	1.70	1.10		3.30	2.30	1.70	1.10	3.30	2.30	1.70	1.10	11.0
12.0	2.50	2.20	1.70			3.30	2.30	1.70	1.10	3.30	2.30	1.70	1.10	12.0
13.0	2.30	2.10	1.70			3.30	2.30	1.70	1.10	3.30	2.30	1.70	1.10	13.0
14.0	2.20	2.05				3.20	2.30	1.70	1.10	3.30	2.30	1.70	1.10	14.0
16.0						2.85	2.30	1.70	1.10	3.00	2.30	1.70	1.10	16.0
18.0						2.55	2.20	1.70	1.10	2.55	2.15	1.65	1.10	18.0
20.0						2.00	2.00	1.70		2.00	2.00	1.55	1.10	20.0
22.0						1.55	1.70	1.55		1.55	1.70	1.50	1.10	22.0
23.0						1.40	1.50	1.55		1.35	1.50	1.45	1.10	23.0
24.0						1.20	1.30			1.20	1.30	1.40		24.0
26.0						0.95	1.00			0.90	1.00	1.05		26.0
27.0						0.82	0.87			0.76	0.88	0.94		27.0
28.0						0.71				0.63	0.74	0.78		28.0
30.0										0.41	0.49			30.0
32.0														32.0
33.0														33.0
34.0														34.0
1	0	0	0	0		66	66	66	66	100	100	100	100	1
2	0	0	0	0		66	66	66	66	100	100	100	100	2
3	0	0	0	0		66	66	66	66	100	100	100	100	3
ID	1	1	1	1		1	1	1	1	1	1	1	1	ID
[DEG]	[DEG]	22~84	27~84	40~84	58~84	17~84	26~84	45~84	60~84	37~84	40~84	47~84	58~84	[DEG]



m		9.35	9.35	9.35	9.35	23.45	23.45	23.45	23.45	30.5	30.5	30.5	30.5	m
°		5	25	45	60	5	25	45	60	5	25	45	60	°
2.0	3.30													2.0
3.0	3.30													3.0
3.5	3.30													3.5
4.0	3.30					3.30								4.0
4.5	3.30	2.30				3.30								4.5
5.0	3.30	2.30				3.30								5.0
5.5	3.30	2.30				3.30				3.30				5.5
6.0	3.30	2.30				3.30				3.30				6.0
6.5	3.30	2.30	1.70			3.30				3.30				6.5
7.0	3.30	2.30	1.70			3.30	2.30			3.30				7.0
8.0	3.30	2.30	1.70	1.10		3.30	2.30			3.30				8.0
9.0	3.15	2.30	1.70	1.10		3.30	2.30	1.70		3.30	2.30			9.0
10.0	2.90	2.30	1.70	1.10		3.30	2.30	1.70	1.10	3.30	2.30			10.0
11.0	2.65	2.30	1.70	1.10		3.30	2.30	1.70	1.10	3.30	2.30	1.70	1.10	11.0
12.0	2.50	2.20	1.70			3.30	2.30	1.70	1.10	3.30	2.30	1.70	1.10	12.0
13.0	2.30	2.10	1.70			3.30	2.30	1.70	1.10	3.30	2.30	1.70	1.10	13.0
14.0	2.20	2.05				3.20	2.30	1.70	1.10	3.30	2.30	1.70	1.10	14.0
16.0						2.85	2.30	1.70	1.10	2.85	2.30	1.70	1.10	16.0
18.0						2.20	2.20	1.70	1.10	2.20	2.15	1.65	1.10	18.0
20.0						1.70	1.85	1.70		1.70	1.90	1.55	1.10	20.0
22.0						1.30	1.45	1.50		1.30	1.45	1.50	1.10	22.0
23.0						1.15	1.25	1.30		1.10	1.25	1.35	1.10	23.0
24.0						1.00	1.10			0.97	1.10	1.20		24.0
26.0						0.75	0.81			0.69	0.82	0.88		26.0
27.0						0.63	0.68			0.56	0.68	0.73		27.0
28.0						0.53				0.44	0.55	0.59		28.0
30.0											0.32			30.0
32.0														32.0
33.0														33.0
34.0														34.0
1	0	0	0	0		66	66	66	66	100	100	100	100	1
2	0	0	0	0		66	66	66	66	100	100	100	100	2
3	0	0	0	0		66	66	66	66	100	100	100	100	3
ID	1	1	1	1		1	1	1	1	1	1	1	1	ID
[DEG]	[DEG]	22~84	27~84	40~84	58~84	17~84	26~84	45~84	60~84	42~84	40~84	47~84	58~84	[DEG]



	m	9.35	9.35	9.35	9.35	23.45	23.45	23.45	23.45	30.5	30.5	30.5	30.5	m
	°	5	25	45	60	5	25	45	60	5	25	45	60	°
	2.0	3.30												2.0
	3.0	3.30												3.0
	3.5	3.30												3.5
	4.0	3.30				3.30								4.0
	4.5	3.30	2.30			3.30								4.5
	5.0	3.30	2.30			3.30								5.0
	5.5	3.30	2.30			3.30				3.30				5.5
	6.0	3.30	2.30			3.30				3.30				6.0
	6.5	3.30	2.30	1.70		3.30				3.30				6.5
	7.0	3.30	2.30	1.70		3.30	2.30			3.30				7.0
	8.0	3.30	2.30	1.70	1.10	3.30	2.30			3.30				8.0
	9.0	3.15	2.30	1.70	1.10	3.30	2.30	1.70		3.30	2.30			9.0
	10.0	2.90	2.30	1.70	1.10	3.30	2.30	1.70	1.10	3.30	2.30			10.0
	11.0	2.65	2.30	1.70	1.10	3.30	2.30	1.70	1.10	3.30	2.30	1.70	1.10	11.0
	12.0	2.50	2.20	1.70		3.30	2.30	1.70	1.10	3.30	2.30	1.70	1.10	12.0
	13.0	2.30	2.10	1.70		3.10	2.30	1.70	1.10	3.10	2.30	1.70	1.10	13.0
	14.0	2.20	2.05			2.65	2.30	1.70	1.10	2.65	2.30	1.70	1.10	14.0
	16.0					1.95	2.20	1.70	1.10	1.95	2.20	1.70	1.10	16.0
	18.0					1.45	1.65	1.70	1.10	1.40	1.65	1.65	1.10	18.0
	20.0					1.05	1.20	1.30		1.00	1.20	1.35	1.10	20.0
	22.0					0.75	0.87	0.93		0.72	0.88	0.99	1.00	22.0
	23.0					0.61	0.72	0.77		0.57	0.73	0.82	0.84	23.0
	24.0					0.49	0.58			0.43	0.59	0.68		24.0
	26.0						0.34				0.32	0.39		26.0
	27.0													27.0
	28.0													28.0
	30.0													30.0
	32.0													32.0
	33.0													33.0
	34.0													34.0
	1	0	0	0	0	66	66	66	66	100	100	100	100	1
	2	0	0	0	0	66	66	66	66	100	100	100	100	2
	3	0	0	0	0	66	66	66	66	100	100	100	100	3
	ID	1	1	1	1	1	1	1	1	1	1	1	1	ID
	[DEG]	22~84	27~84	40~84	58~84	36~84	32~84	45~84	60~84	51~84	50~84	52~84	58~84	[DEG]



	m	9.35	9.35	9.35	9.35	23.45	23.45	23.45	23.45	30.5	30.5	30.5	30.5	m
	°	5	25	45	60	5	25	45	60	5	25	45	60	°
	2.0	3.30												2.0
	3.0	3.30												3.0
	3.5	3.30												3.5
	4.0	3.30				3.30								4.0
	4.5	3.30	2.30			3.30								4.5
	5.0	3.30	2.30			3.30								5.0
	5.5	3.30	2.30			3.30				3.30				5.5
	6.0	3.30	2.30			3.30				3.30				6.0
	6.5	3.30	2.30	1.70		3.30				3.30				6.5
	7.0	3.30	2.30	1.70		3.30	2.30			3.30				7.0
	8.0	3.30	2.30	1.70	1.10	3.30	2.30			3.30				8.0
	9.0	3.15	2.30	1.70	1.10	3.30	2.30	1.70		3.30	2.30			9.0
	10.0	2.90	2.30	1.70	1.10	3.05	2.30	1.70	1.10	2.85	2.30			10.0
	11.0	2.65	2.30	1.70	1.10	2.50	2.30	1.70	1.10	2.35	2.30	1.70	1.10	11.0
	12.0	2.40	2.20	1.70		2.05	2.30	1.70	1.10	1.95	2.30	1.70	1.10	12.0
	13.0	2.05	2.10	1.70		1.70	2.00	1.70	1.10	1.60	2.00	1.70	1.10	13.0
	14.0	1.75	1.85			1.40	1.70	1.70	1.10	1.30	1.65	1.70	1.10	14.0
	16.0					0.92	1.15	1.30	1.10	0.84	1.10	1.35	1.10	16.0
	18.0					0.56	0.75	0.88	0.92		0.72	0.91	0.99	18.0
	20.0						0.43	0.52				0.53	0.59	20.0
	22.0													22.0
	23.0													23.0
	24.0													24.0
	26.0													26.0
	27.0													27.0
	28.0													28.0
	30.0													30.0
	32.0													32.0
	33.0													33.0
	34.0													34.0
	1	0	0	0	0	66	66	66	66	100	100	100	100	1
	2	0	0	0	0	66	66	66	66	100	100	100	100	2
	3	0	0	0	0	66	66	66	66	100	100	100	100	3
	ID	1	1	1	1	1	1	1	1	1	1	1	1	ID
	[DEG]	22~84	27~84	40~84	58~84	53~84	52~84	55~84	61~84	65~84	65~84	64~84	65~84	[DEG]



	m	9.35	9.35	9.35	9.35	23.45	23.45	23.45	23.45	30.5	30.5	30.5	30.5	m
	°	5	25	45	60	5	25	45	60	5	25	45	60	°
	2.0													2.0
	3.0	2.20												3.0
	3.5	2.20												3.5
	4.0	2.20												4.0
	4.5	2.20												4.5
	5.0	2.20												5.0
	5.5	2.20				2.20								5.5
	6.0	2.20				2.20								6.0
	6.5	2.10				2.20				2.20				6.5
	7.0	2.00	1.30			2.20				2.20				7.0
	8.0	1.80	1.30			2.20				2.20				8.0
	9.0	1.65	1.30			2.20				2.20				9.0
	10.0	1.55	1.30			2.10	1.30			2.20				10.0
	11.0	1.40	1.20	0.85		2.00	1.30			2.20	1.30			11.0
	12.0	1.30	1.15	0.85	0.65	1.85	1.30			2.15	1.30			12.0
	13.0	1.25	1.10	0.85	0.65	1.75	1.30	0.85		2.05	1.30			13.0
	14.0	1.15	1.05	0.85	0.65	1.70	1.25	0.85		1.95	1.30			14.0
	16.0	1.05	0.98	0.85	0.65	1.50	1.20	0.85	0.65	1.75	1.25	0.85	0.65	16.0
	18.0	0.97	0.93			1.40	1.10	0.85	0.65	1.60	1.20	0.85	0.65	18.0
	20.0					1.30	1.05	0.85	0.64	1.50	1.15	0.85	0.64	20.0
	22.0					1.20	1.00	0.85	0.62	1.40	1.10	0.85	0.62	22.0
	23.0					1.15	1.00	0.85	0.61	1.35	1.05	0.85	0.61	23.0
	24.0					1.10	0.99	0.85		1.30	1.05	0.85	0.60	24.0
	26.0					1.05	0.95	0.85		1.15	1.00	0.83	0.60	26.0
	27.0					1.00	0.92	0.85		1.00	0.97	0.82	0.60	27.0
	28.0					0.95	0.90	0.85		0.91	0.94	0.81	0.60	28.0
	30.0					0.78	0.84			0.69	0.85	0.80		30.0
	32.0					0.60	0.65			0.49	0.63	0.65		32.0
	33.0					0.52				0.40	0.53	0.58		33.0
	34.0									0.32	0.43	0.47		34.0
	1	0	0	0	0	66	66	66	66	100	100	100	100	1
	2	0	0	0	0	66	66	66	66	100	100	100	100	2
	3	0	0	0	0	66	66	66	66	100	100	100	100	3
	ID	1	1	1	1	1	1	1	1	1	1	1	1	ID
	[DEG]	27~84	36~84	56~84	57~84	17~84	28~84	44~84	61~84	39~84	45~84	45~84	60~84	[DEG]



	m	9.35	9.35	9.35	9.35	23.45	23.45	23.45	23.45	30.5	30.5	30.5	30.5	m
	°	5	25	45	60	5	25	45	60	5	25	45	60	°
	2.0													2.0
	3.0	2.20												3.0
	3.5	2.20												3.5
	4.0	2.20												4.0
	4.5	2.20												4.5
	5.0	2.20												5.0
	5.5	2.20				2.20								5.5
	6.0	2.20				2.20								6.0
	6.5	2.10				2.20				2.20				6.5
	7.0	2.00	1.30			2.20				2.20				7.0
	8.0	1.80	1.30			2.20				2.20				8.0
	9.0	1.65	1.30			2.20				2.20				9.0
	10.0	1.55	1.30			2.10	1.30			2.20				10.0
	11.0	1.40	1.20	0.85		2.00	1.30			2.20	1.30			11.0
	12.0	1.30	1.15	0.85	0.65	1.85	1.30			2.15	1.30			12.0
	13.0	1.25	1.10	0.85	0.65	1.75	1.30	0.85		2.05	1.30			13.0
	14.0	1.15	1.05	0.85	0.65	1.70	1.25	0.85		1.95	1.30			14.0
	16.0	1.05	0.98	0.85	0.65	1.50	1.20	0.85	0.65	1.75	1.25	0.85	0.65	16.0
	18.0	0.97	0.93			1.40	1.10	0.85	0.65	1.60	1.20	0.85	0.65	18.0
	20.0					1.30	1.05	0.85	0.64	1.50	1.15	0.85	0.64	20.0
	22.0					1.20	1.00	0.85	0.62	1.40	1.10	0.85	0.62	22.0
	23.0					1.15	1.00	0.85	0.61	1.35	1.05	0.85	0.61	23.0
	24.0					1.10	0.99	0.85		1.20	1.05	0.85	0.60	24.0
	26.0					1.00	0.95	0.85		0.96	1.00	0.83	0.60	26.0
	27.0					0.92	0.92	0.85		0.84	0.97	0.82	0.60	27.0
	28.0					0.81	0.90	0.85		0.72	0.91	0.81	0.60	28.0
	30.0					0.62	0.70			0.51	0.68	0.77		30.0
	32.0					0.45	0.50			0.33	0.47	0.53		32.0
	33.0					0.38					0.37	0.42		33.0
	34.0											0.32		34.0
	1	0	0	0	0	66	66	66	66	100	100	100	100	1
	2	0	0	0	0	66	66	66	66	100	100	100	100	2
	3	0	0	0	0	66	66	66	66	100	100	100	100	3
	ID	1	1	1	1	1	1	1	1	1	1	1	1	ID
	[DEG]	27~84	36~84	56~84	57~84	17~84	28~84	44~84	61~84	43~84	47~84	45~84	60~84	[DEG]



	m	9.35	9.35	9.35	9.35	23.45	23.45	23.45	23.45	30.5	30.5	30.5	30.5	m
	°	5	25	45	60	5	25	45	60	5	25	45	60	°
	2.0													2.0
	3.0	2.20												3.0
	3.5	2.20												3.5
	4.0	2.20												4.0
	4.5	2.20												4.5
	5.0	2.20												5.0
	5.5	2.20				2.20								5.5
	6.0	2.20				2.20								6.0
	6.5	2.10				2.20				2.20				6.5
	7.0	2.00	1.30			2.20				2.20				7.0
	8.0	1.80	1.30			2.20				2.20				8.0
	9.0	1.65	1.30			2.20				2.20				9.0
	10.0	1.55	1.30			2.10	1.30			2.20				10.0
	11.0	1.40	1.20	0.85		2.00	1.30			2.20	1.30			11.0
	12.0	1.30	1.15	0.85	0.65	1.85	1.30			2.15	1.30			12.0
	13.0	1.25	1.10	0.85	0.65	1.75	1.30	0.85		2.05	1.30			13.0
	14.0	1.15	1.05	0.85	0.65	1.70	1.25	0.85		1.95	1.30			14.0
	16.0	1.05	0.98	0.85	0.65	1.50	1.20	0.85	0.65	1.75	1.25	0.85	0.65	16.0
	18.0	0.97	0.93			1.40	1.10	0.85	0.65	1.60	1.20	0.85	0.65	18.0
	20.0					1.30	1.05	0.85	0.64	1.30	1.15	0.85	0.64	20.0
	22.0					1.00	1.00	0.85	0.62	0.97	1.10	0.85	0.62	22.0
	23.0					0.90	1.00	0.85	0.61	0.83	1.05	0.85	0.61	23.0
	24.0					0.78	0.96	0.85		0.71	0.94	0.85	0.60	24.0
	26.0					0.56	0.71	0.80		0.47	0.69	0.83	0.60	26.0
	27.0					0.46	0.60	0.67		0.37	0.57	0.70	0.60	27.0
	28.0					0.37	0.49	0.55			0.46	0.58	0.60	28.0
	30.0						0.30					0.35		30.0
	32.0													32.0
	33.0													33.0
	34.0													34.0
	1	0	0	0	0	66	66	66	66	100	100	100	100	1
	2	0	0	0	0	66	66	66	66	100	100	100	100	2
	3	0	0	0	0	66	66	66	66	100	100	100	100	3
	ID	1	1	1	1	1	1	1	1	1	1	1	1	ID
	[DEG]	27~84	36~84	56~84	57~84	38~84	37~84	45~84	61~84	53~84	56~84	54~84	60~84	[DEG]

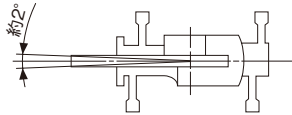


	m	9.35	9.35	9.35	9.35	23.45	23.45	23.45	23.45	30.5	30.5	30.5	30.5	m
	°	5	25	45	60	5	25	45	60	5	25	45	60	°
	2.0													2.0
	3.0	2.20												3.0
	3.5	2.20												3.5
	4.0	2.20												4.0
	4.5	2.20												4.5
	5.0	2.20												5.0
	5.5	2.20				2.20								5.5
	6.0	2.20				2.20								6.0
	6.5	2.10				2.20				2.20				6.5
	7.0	2.00	1.30			2.20				2.20				7.0
	8.0	1.80	1.30			2.20				2.20				8.0
	9.0	1.65	1.30			2.20				2.20				9.0
	10.0	1.55	1.30			2.10	1.30			2.20				10.0
	11.0	1.40	1.20	0.85		2.00	1.30			2.20	1.30			11.0
	12.0	1.30	1.15	0.85	0.65	1.85	1.30			2.15	1.30			12.0
	13.0	1.25	1.10	0.85	0.65	1.75	1.30	0.85		1.90	1.30			13.0
	14.0	1.15	1.05	0.85	0.65	1.70	1.25	0.85		1.60	1.30			14.0
	16.0	1.05	0.98	0.85	0.65	1.20	1.20	0.85	0.65	1.10	1.25	0.85	0.65	16.0
	18.0	0.97	0.93			0.86	1.10	0.85	0.65	0.75	1.15	0.85	0.65	18.0
	20.0					0.57	0.83	0.85	0.64		0.79	0.85	0.64	20.0
	22.0					0.33	0.55	0.72	0.62		0.49	0.73	0.62	22.0
	23.0						0.43	0.58	0.61			0.58	0.61	23.0
	24.0						0.32	0.45					0.52	24.0
	26.0													26.0
	27.0													27.0
	28.0													28.0
	30.0													30.0
	32.0													32.0
	33.0													33.0
	34.0													34.0
	1	0	0	0	0	66	66	66	66	100	100	100	100	1
	2	0	0	0	0	66	66	66	66	100	100	100	100	2
	3	0	0	0	0	66	66	66	66	100	100	100	100	3
	ID	1	1	1	1	1	1	1	1	1	1	1	1	ID
	[DEG]	27~84	36~84	56~84	57~84	52~84	54~84	57~84	61~84	66~84	66~84	68~84	68~84	[DEG]



■定格総荷重表注意事項 【アウトリガ不使用時】

1. 定格総荷重は、水平堅土上においてタイヤのエア圧が規定圧(900kPa[9.00kgf/cm<sup>2</sup>])で、かつサスペンションシリンダを最縮小した場合の値で、ブーム作業時はつり具と主巻フック質量(220kg)を含んだ値です。  
太線より上はクレーンの強度によって定められ、下は安定度によって定められています。実際の作業では、地盤、作業状態等を考慮して使用してください。
2. 作業半径は、ブームおよびタイヤのたわみを含んだ実際の値に基づいていますので、必ず作業半径を基準にしてください。
3. 各ブーム長さにおける標準フックとワイヤロープ標準巻掛本数は各定格総荷重表中に記載しています。  
ただし、この掛数以外で使用する場合は、ロープ1本当たり主巻3.6t以下、補巻4.0t以下としてください。
4. 高速巻き下げ作業、ブーム長さが23.45mを超えるブーム作業およびジブの使用はしないでください。
5. 「前方」のクレーン作業は、AMLの「前方位置シンボル」が点灯しているときに行ってください。  
前方の範囲は、ブームがキャリヤの前方2°以内です。



6. シングルトップ使用時の標準巻掛本数は1本です。  
シングルトップの定格総荷重は、ブームの定格総荷重から160kgを差し引いた値とし、つり具と補巻フック質量(60kg)を含んだ値で、かつ限度は4.0tです。
7. つり荷走行は、「駆動モード切換」スイッチを「4WD低速走行」にし、シフトスイッチを1速にして行ってください。
8. つり荷走行は、旋回ブレーキをかけ、荷が振れないように地面近くに保持し、1.6km/h以下で行ってください。特に急ハンドル、急発進、急ブレーキは避けてください。
9. つり荷走行中には、クレーン作業を行わないでください。

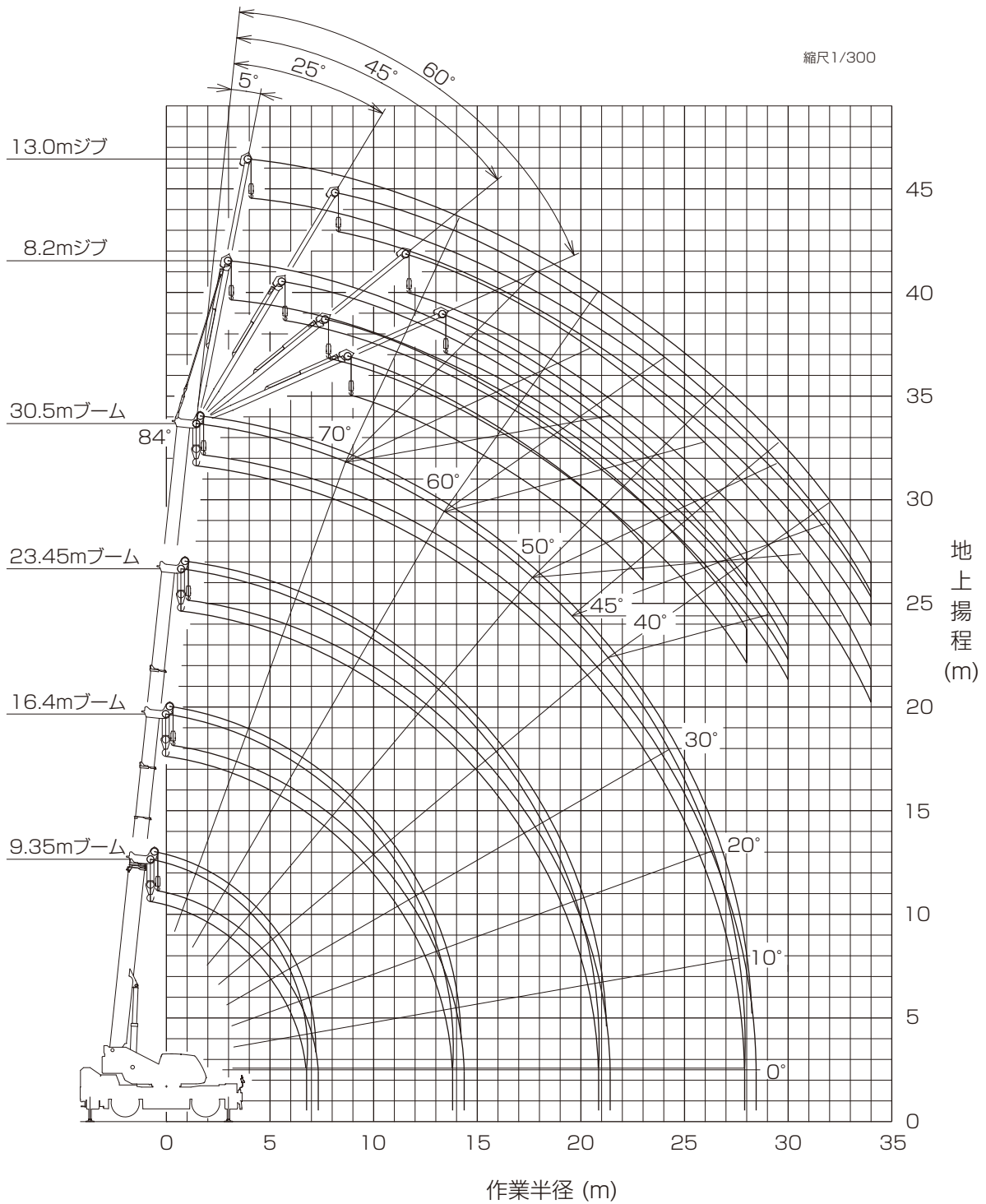
定格総荷重表中のシンボル、記号の説明

	ブームの定格総荷重を示します。		定格総荷重の単位を示します。
	静止時を示します。		ブーム長さを示します。
	走行時 (1.6km/h 以下) を示します。		作業半径を示します。
	吊上げ可能な旋回範囲を示します。		無負荷状態で作動可能なブーム起伏角度範囲を示します。
	前方の場合、前方限定を示します。		標準巻掛本数を示します。
			標準フックを示します。

■アウトリガ不使用時の定格総荷重表

MB	アウトリガ不使用 静止	前方	JPN	m			
				9.35	16.4	23.45	m
				3.0	8.30	7.30	3.0
				3.5	6.80	7.30	4.50
				4.0	5.30	5.85	4.50
				4.5	4.30	4.75	4.50
				5.0	3.50	4.00	5.0
				5.5	2.80	3.30	3.40
				6.0	2.30	2.80	2.90
				6.5	1.80	2.35	2.50
				7.0	1.40	1.95	2.15
				8.0	1.40	1.60	8.0
				9.0	0.95	1.20	9.0
				10.0	0.60	0.85	10.0
				11.0		0.55	11.0
				12.0			12.0
				13.0			13.0
				13.5			13.5
				14.0			14.0
				15.0			15.0
				16.0			16.0
				17.0			17.0
				18.0			18.0
				19.0			19.0
				4	4	4	
				25t	25t	25t	

■作業半径-揚程図



(注) 1.上図は、ブームおよびジブのたわみを含んでいません。  
2.上図は、アウトリガ最大(6.6m)張出状態での図です。

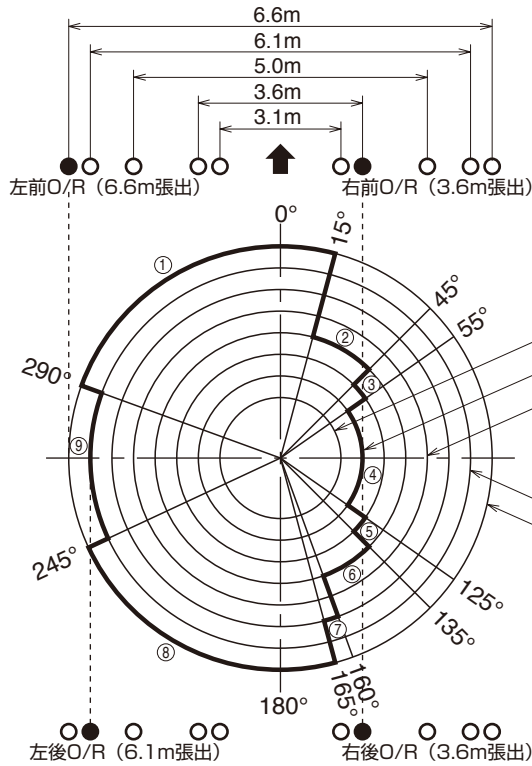
## ■作業領域図の見方

作業領域図の円の大きさは、アウトリガ張出幅で決まる性能に対応しています。

		適用性能 (ブーム作業)	適用性能 (ジブ作業)
円 1	6.6 m	○	○
円 2	6.1 m	○	○
円 3	(5.6 m)	○	○
円 4	5.0 m	○	○
円 5	(4.6 m)	○	○

		適用性能 (ブーム作業)	適用性能 (ジブ作業)
円 6	(4.1 m)	○	○
円 7	3.6 m	○	○
円 8	3.1 m(X型)	○	/
	2.3 m(H型)	○	

一例 (X型アウトリガ) -

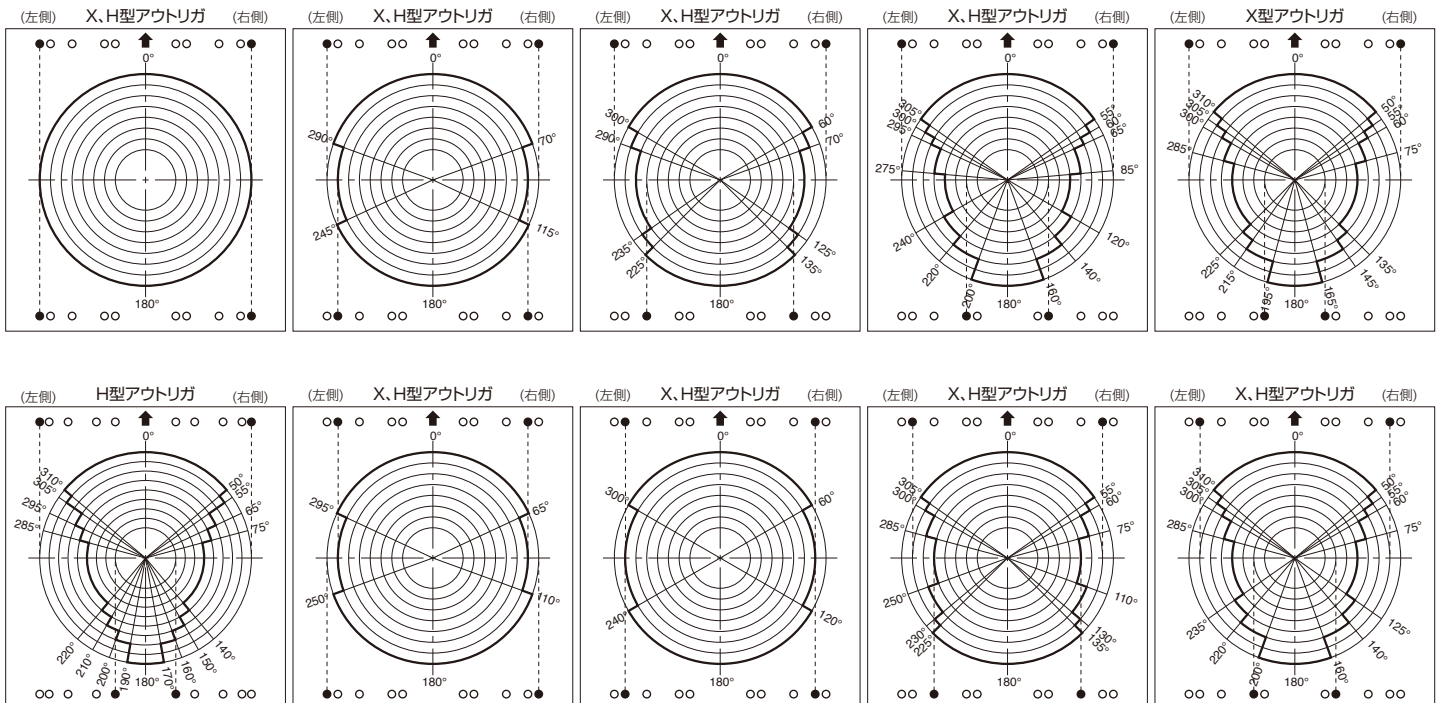


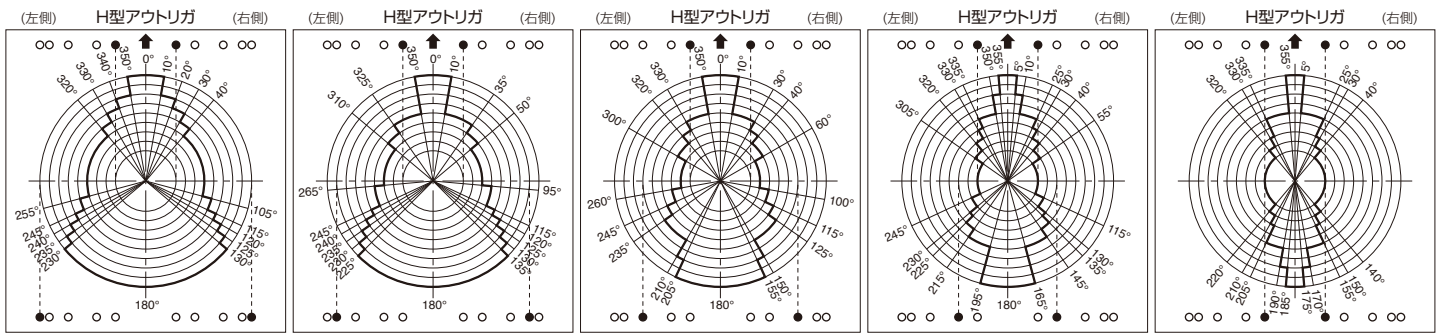
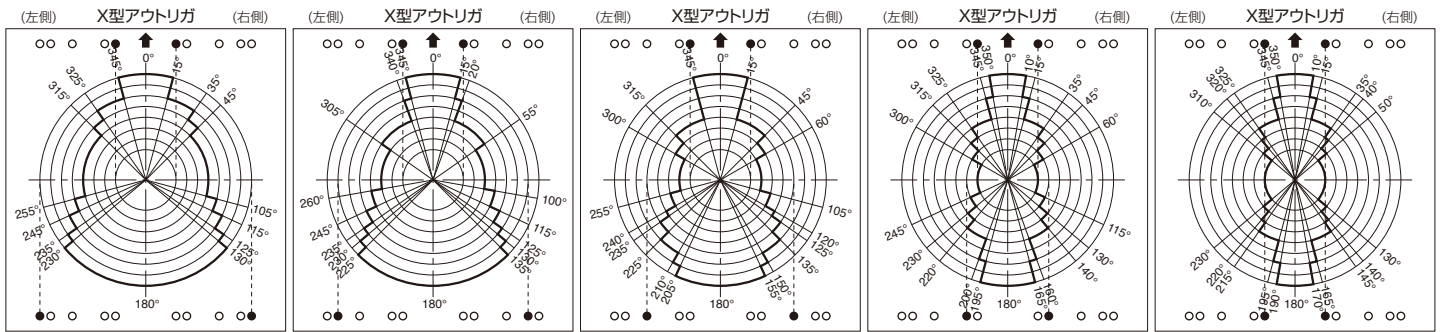
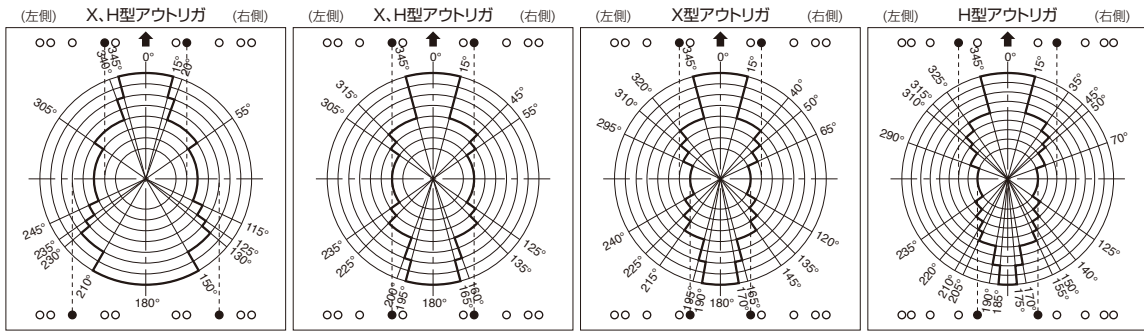
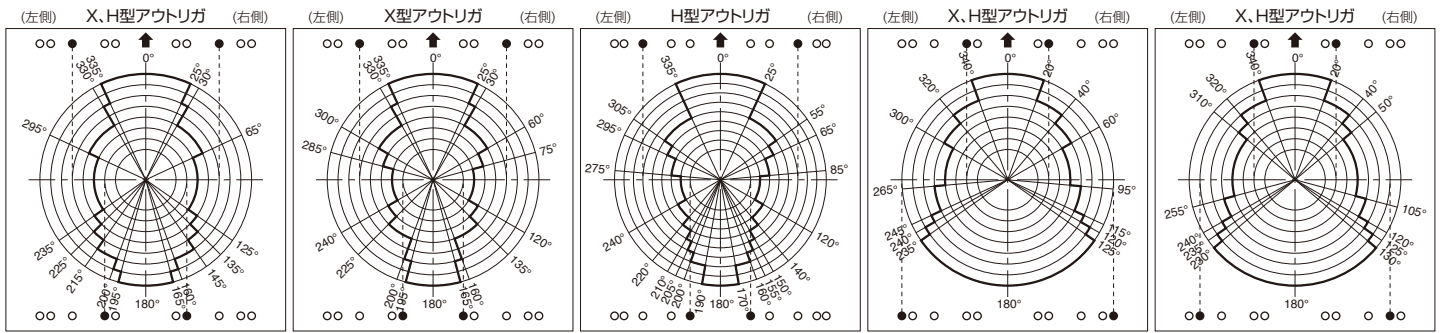
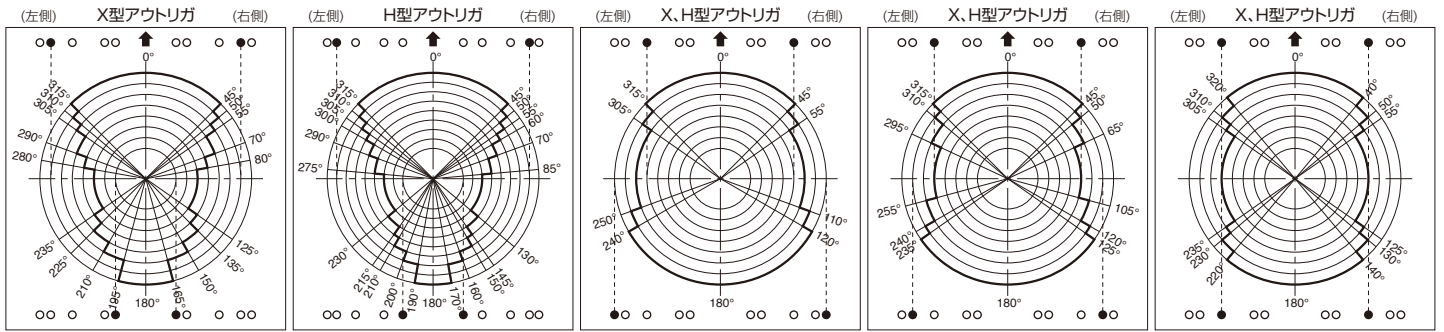
図のアウトリガ張出幅でブーム作業を行う場合、作業領域別の性能および範囲は、次のようになります。

- ①の領域：最大張出 (6.6m) 性能
- ②の領域：アウトリガ張出幅 (4.6m) で補間計算した性能
- ③の領域：アウトリガ張出幅 (4.1m) で補間計算した性能
- ④の領域：中間張出 (3.6m) 性能
- ⑤の領域：アウトリガ張出幅 (4.1m) で補間計算した性能
- ⑥の領域：アウトリガ張出幅 (4.6m) で補間計算した性能
- ⑦の領域：アウトリガ張出幅 (5.6m) で補間計算した性能
- ⑧の領域：最大張出 (6.6m) 性能
- ⑨の領域：中間張出 (6.1m) 性能

それぞれの性能領域を結ぶ切換領域は5°とし、それぞれの性能で比例して増減しています。

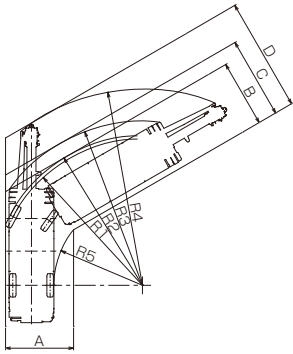
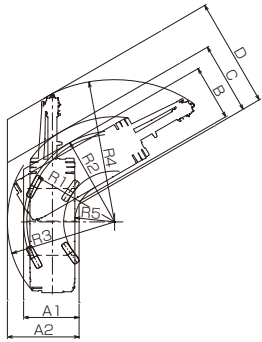
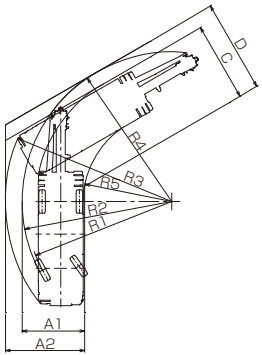
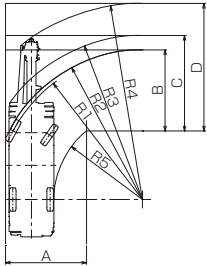
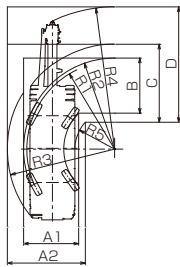
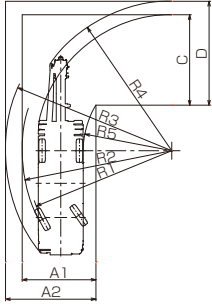
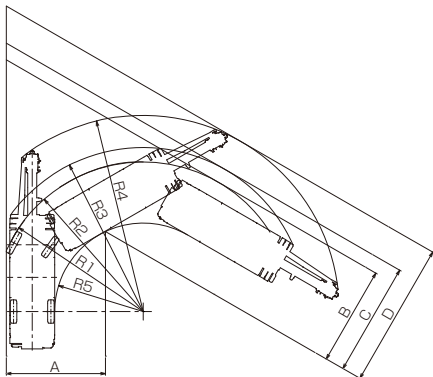
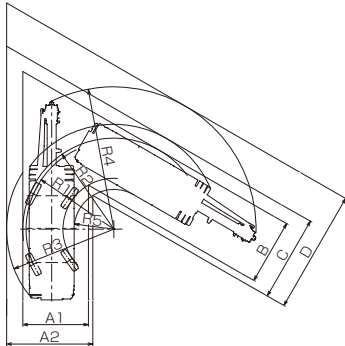
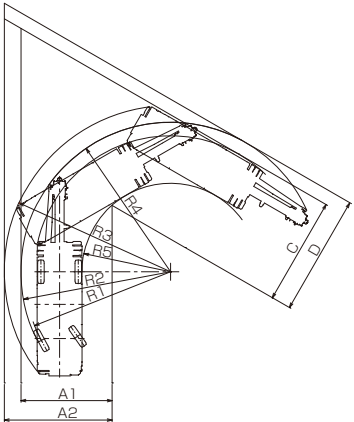
## ■作業領域図





■最小通路幅 (60°、90°、120°)

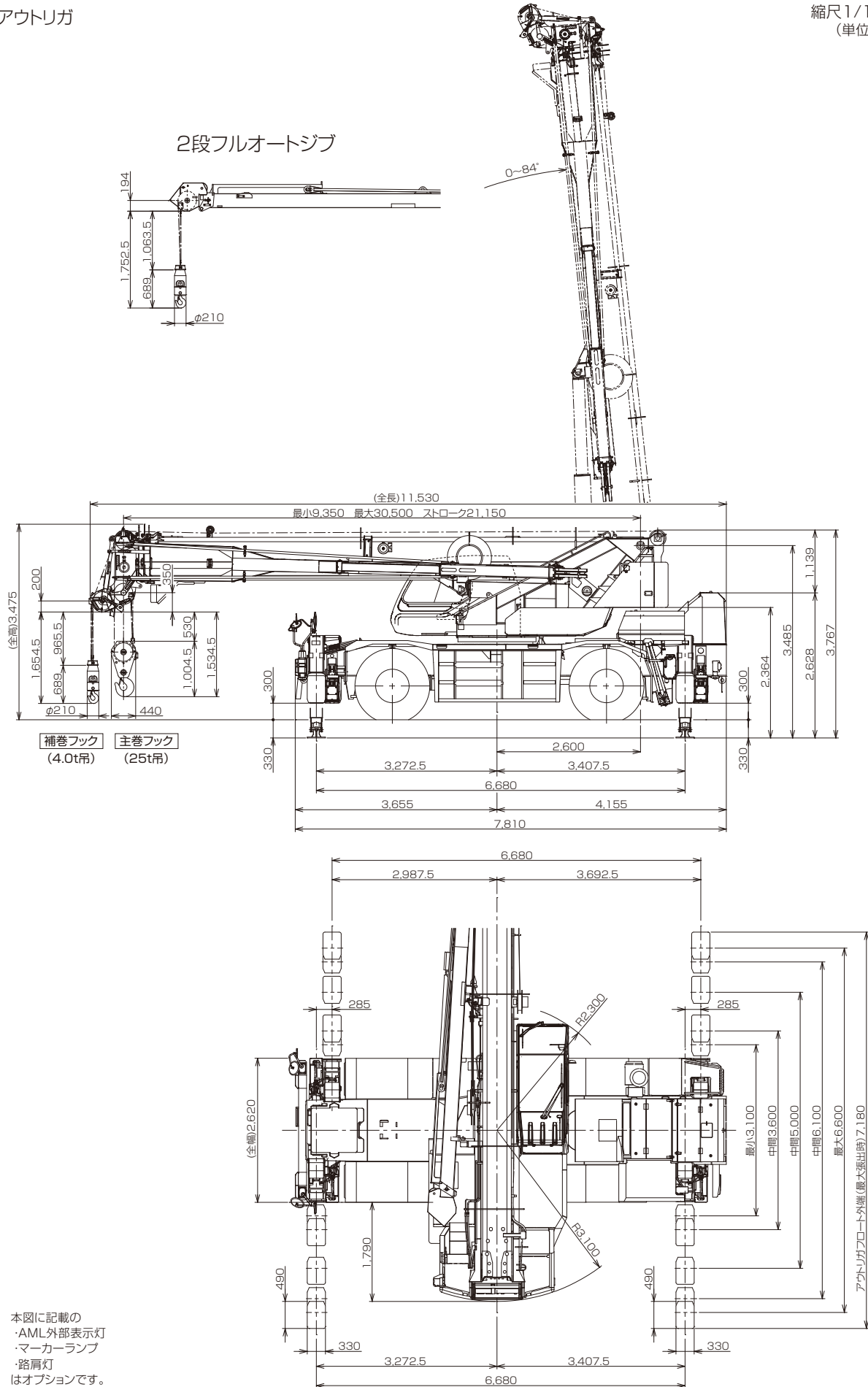
(注)数値は計算値です。

	前2輪ステアリングで右折する場合	4輪ステアリングで右折する場合	後2輪ステアリングで右折する場合
60°	 <p>R1=8.50m (最小回転半径) R2=8.69m (最外輪端回転半径) R3=9.53m (車体回転半径) R4=11.39m (ブーム先端回転半径) R5=5.14m (車体内側回転半径)</p> <p>A=3.92m (入口通路幅) B=3.92m (車輪出口通路幅) C=4.76m (車体出口通路幅) D=6.62m (ブーム先端出口通路幅)</p>	 <p>R1=5.10m (最小回転半径) R2=5.29m (最外輪端回転半径) R3=6.23m (車体回転半径) R4=8.25m (ブーム先端回転半径) R5=2.31m (車体内側回転半径)</p> <p>A1=3.23m (車輪入口通路幅) A2=4.17m (車体入口通路幅) B=3.23m (車輪出口通路幅) C=4.17m (車体出口通路幅) D=6.34m (ブーム先端出口通路幅)</p>	 <p>R1=8.50m (最小回転半径) R2=8.69m (最外輪端回転半径) R3=9.66m (車体回転半径) R4=8.69m (ブーム先端回転半径) R5=5.14m (車体内側回転半径)</p> <p>A1=3.63m (車輪入口通路幅) A2=4.60m (車体入口通路幅) C=4.60m (車体出口通路幅) D=5.38m (ブーム先端出口通路幅)</p>
90°	 <p>R1=8.50m (最小回転半径) R2=8.69m (最外輪端回転半径) R3=9.53m (車体回転半径) R4=11.39m (ブーム先端回転半径) R5=5.14m (車体内側回転半径)</p> <p>A=4.71m (入口通路幅) B=4.71m (車輪出口通路幅) C=5.55m (車体出口通路幅) D=7.41m (ブーム先端出口通路幅)</p>	 <p>R1=5.10m (最小回転半径) R2=5.29m (最外輪端回転半径) R3=6.23m (車体回転半径) R4=8.25m (ブーム先端回転半径) R5=2.31m (車体内側回転半径)</p> <p>A1=3.20m (車輪入口通路幅) A2=4.54m (車体入口通路幅) B=3.13m (車輪出口通路幅) C=4.54m (車体出口通路幅) D=6.71m (ブーム先端出口通路幅)</p>	 <p>R1=8.50m (最小回転半径) R2=8.69m (最外輪端回転半径) R3=9.66m (車体回転半径) R4=8.69m (ブーム先端回転半径) R5=5.14m (車体内側回転半径)</p> <p>A1=4.29m (車輪入口通路幅) A2=5.26m (車体入口通路幅) C=5.26m (車体出口通路幅) D=6.04m (ブーム先端出口通路幅)</p>
120°	 <p>R1=8.50m (最小回転半径) R2=8.69m (最外輪端回転半径) R3=9.53m (車体回転半径) R4=11.39m (ブーム先端回転半径) R5=5.14m (車体内側回転半径)</p> <p>A=5.77m (入口通路幅) B=5.77m (車輪出口通路幅) C=6.60m (車体出口通路幅) D=8.47m (ブーム先端出口通路幅)</p>	 <p>R1=5.10m (最小回転半径) R2=5.29m (最外輪端回転半径) R3=6.23m (車体回転半径) R4=8.25m (ブーム先端回転半径) R5=2.31m (車体内側回転半径)</p> <p>A1=3.82m (車輪入口通路幅) A2=5.01m (車体入口通路幅) B=3.82m (車輪出口通路幅) C=5.01m (車体出口通路幅) D=7.18m (ブーム先端出口通路幅)</p>	 <p>R1=8.50m (最小回転半径) R2=8.69m (最外輪端回転半径) R3=9.66m (車体回転半径) R4=8.69m (ブーム先端回転半径) R5=5.14m (車体内側回転半径)</p> <p>A1=5.29m (車輪入口通路幅) A2=6.26m (車体入口通路幅) C=6.26m (車体出口通路幅) D=7.05m (ブーム先端出口通路幅)</p>

■主要寸法図

X型アウトリガ

縮尺1/100  
(単位:mm)

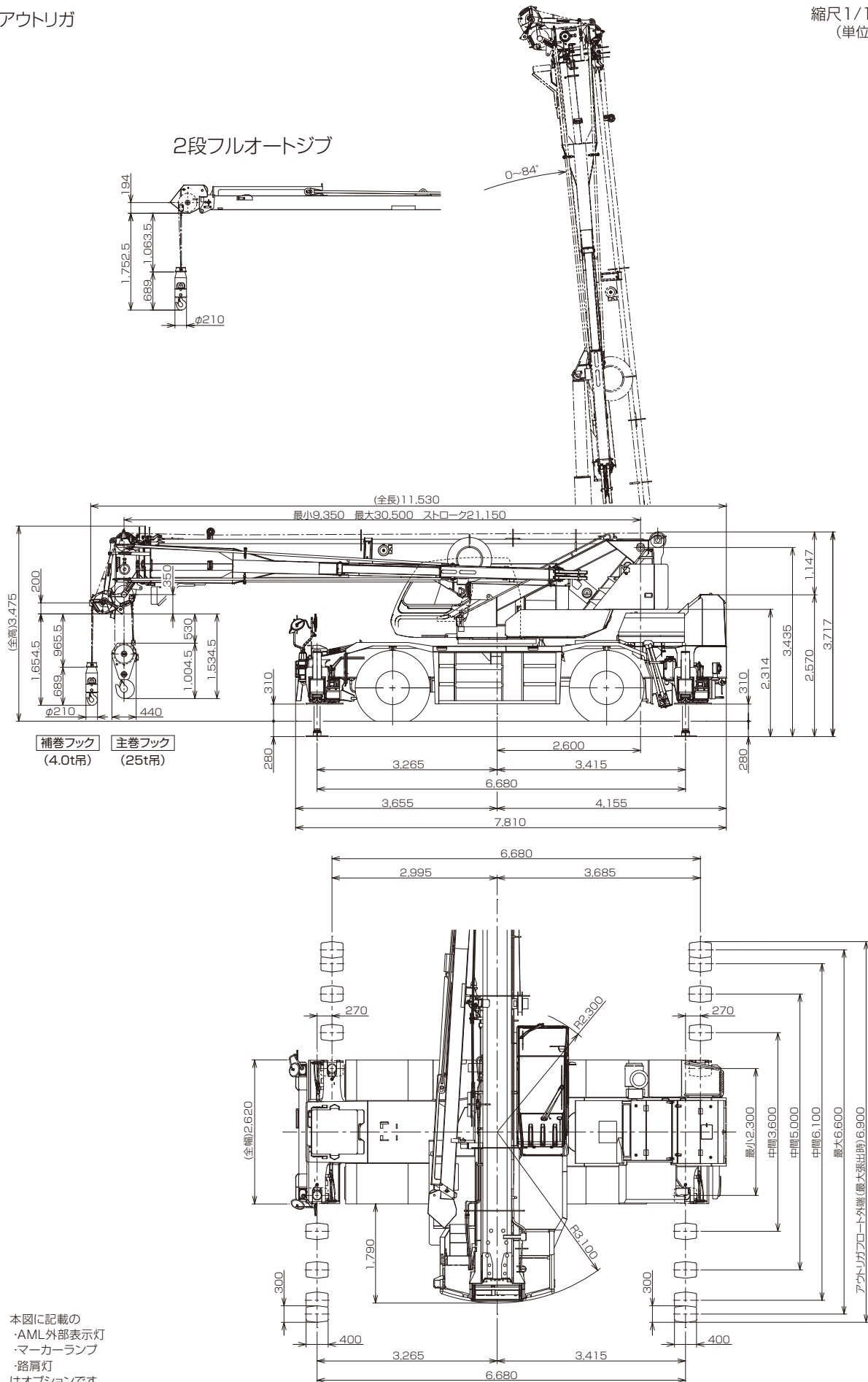


本図に記載の  
・AML外部表示灯  
・マーカランプ  
・路肩灯  
はオプションです。

■主要寸法図

H型アウトリガ

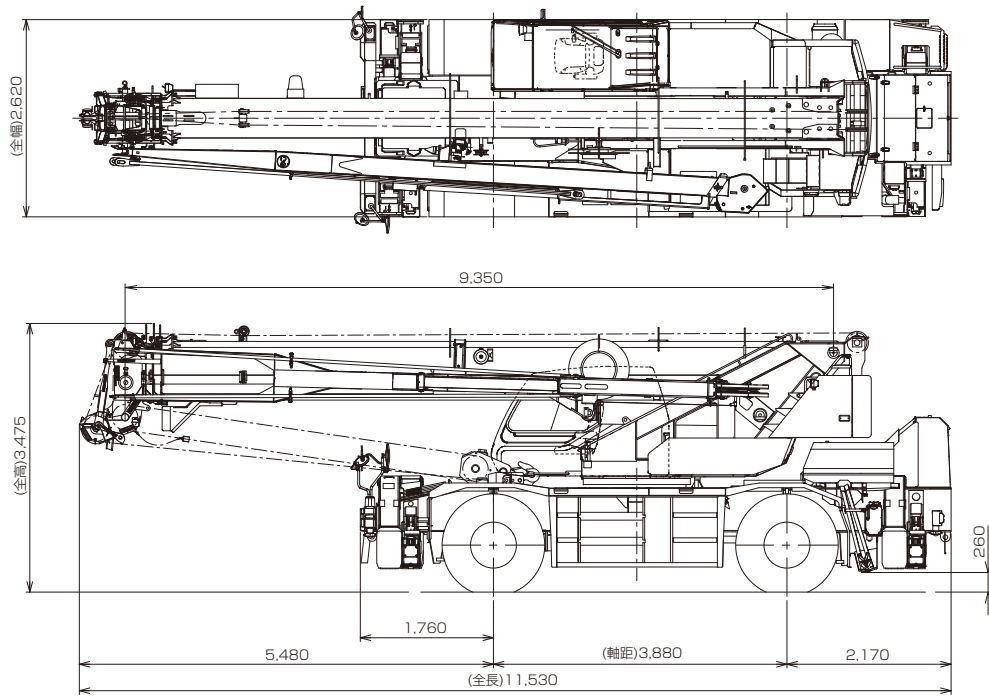
縮尺1/100  
(単位:mm)



■外観図

X型アウトリガ

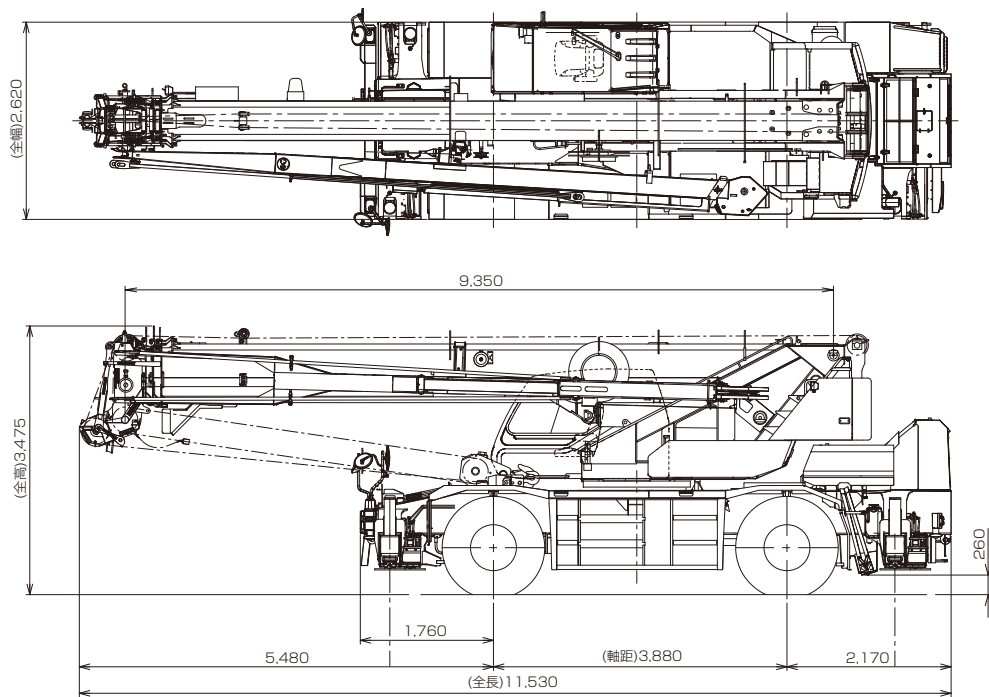
縮尺1/100  
(単位:mm)



本図に記載のリモコンサーチライト、AML外部表示灯、マーカーランプ、路肩灯はオプションです。

H型アウトリガ

縮尺1/100  
(単位:mm)



本図に記載のリモコンサーチライト、AML外部表示灯、マーカーランプ、路肩灯はオプションです。

●本機は、新規開発車両証明制度による適合証明書「基本通行条件 重量: A」の交付を受けていますが、実際の通行条件は、経路ごとの道路管理者の算定結果によって付与されます。

型式呼称	仕様	スペック番号
GR-250N	25t吊 4段boom 2段フルオートジブ X型アウトリガ	GR-250N-5-00201
GR-250N	25t吊 4段boom 2段フルオートジブ H型アウトリガ	GR-250N-5-00202

※お届けいたします製品は、改良などのため、この仕様書と相違する場合がありますのでご了承ください。  
2211-01-04