



# CREVO 350

## TR-350M III (5段ブーム、2段パワーチルトジブ、X型アウトリガ)

**■主要諸元**
**●クレーン**

クレーン 容 量	9.5mブーム	35,000kg×3.0m (10本掛)
	16.2mブーム	22,500kg×4.0m (7本掛)
	22.9mブーム	14,000kg×5.5m (5本掛)
	29.6mブーム	10,000kg×7.0m (4本掛)
	36.3mブーム	7,000kg×8.0m (4本掛)
	8.0mジブ	3,400kg×78° (1本掛)
	13.0mジブ	2,200kg×77° (1本掛)
	シングルトップ	3,500kg (1本掛)
最 大 地上揚程	ブーム	37.1m
	ジブ	50.1m
最 大 作業半径	ブーム	33.0m
	ジブ	37.6m
ブーム長さ		9.5m-36.3m
ブーム伸縮長さ		26.8m
ブーム伸ばし速度		26.8m/113s
ジブ長さ		8.0m、13.0m
巻上げ速度 (ローブスピード)	主 巻	126m/min (4層)
	補 巻	126m/min (4層)
フック速度	主 巻	12.6m/min (10本掛)
	補 巻	126m/min (1本掛)
ブーム起伏角度		0°-83°
ブーム上げ速度		0°-83°/53s
旋 回 角 度		360°連続
旋 回 速 度		2.3rpm
ワイヤロープ	主 巻	径16mm×長さ200m 難燃性ワイヤロープ
	補 巻	径16mm×長さ110m 難燃性ワイヤロープ
ブーム形式		六角形5段油圧式伸縮式(2段目順次、3・4・5段目同時)
ブーム伸縮装置		複動油圧シリンダ直押し 2本、ワイヤロープ式伸縮装置 2基
ジブ形式		クイックターン式(ブーム下抱込側面格納式)2段(2段目引出式)オフセット5°-45° 油圧無段階傾斜式
シングルトップ形式		先端ブーム取付横折曲格納式
巻上装置		油圧モータ駆動平衡車減速式、自由降下装置付 自動ブレーキ(自由降下用足踏ブレーキ付) シングルウィンチ 2基、圧力補償付流量調整弁付
ブーム起伏装置		複動油圧シリンダ直押し 1本、圧力補償付流量調整弁付
旋 回 装 置		油圧モータ駆動遊星歯車減速式、スイングベアリング式、 旋回フリー・ロック切換式、ネガティブブレーキ
アウトリガ		全油圧式X型(フロート一体型)、スライド・ジャッキ各個 操作装置付、最大張出幅 6.7m、中間張出幅 6.3m、5.2m、 最小張出幅 3.8m
操 作 方 式		油圧パイロット操作式
作業時最大路面荷重		35.0t
動力取出方式		P.T.O.湿式多板クラッチ式
油 圧 ポ ン プ		2速可変ピストンポンプ、2速ギャボン
安 全 装 置		過負荷防止装置(AML)、旋回自動停止装置、巻上防止装置、作業領域制御装置、フ リーフォールロック装置、アウトリガ張出幅検出装置、ウィンチドラムロ ック装置、水準器、玉掛けロープはずれ止め、油圧安全弁、伸縮シリンダ油圧ロ ック装置、起伏シリンダ油圧ロック装置、パワーチルトシリンダ油圧ロック装置、ジャ ッキシリンダ油圧ロック装置、旋回ロック装置
付 属 装 置		除湿機能付エアコン、作動油温度表示灯、FM・AMラジオ、オイルクーラー、 視覚式ドラム回転指示装置、操作ペダル…ISO配列の場合：伸縮用および 補巻用、タダノ配列の場合：起伏用および伸縮用、テレビ(オプション)

**●キャリヤ**

エンジン	名 称	三菱 6D24 (過給機付)
	形 式	水冷4サイクル6気筒直接噴射式 ディーゼルエンジン
	総排気量	11,945cc
	最高出力	290PS/2,200rpm
	最大トルク	110.0kg・m/1,400rpm
トルクコンバータ形式		3要素1段(自動ロックアップ機構付)
変 速 機 形 式		自動及び手動変速式 パワーシフト式(湿式多板クラッチ) 前進4段、後退1段(Hi、Lo付)
減 速 機 形 式		車軸2段減速式
駆 動 方 式		2輪駆動(4×2)・4輪駆動(4×4)切換式
前 車 軸 形 式		全浮動式
後 車 軸 形 式		全浮動式
懸架方式	前 輪	ハイドロニューマチックサスペンション(油圧ロックシリンダ付)
	後 輪	ハイドロニューマチックサスペンション(油圧ロックシリンダ付)
ステアリング形式		全油圧式パワーステアリング 逆ステアリング補正機構付
ブレーキ	主ブレーキ	空気油圧複合式ディスクブレーキ
	駐車ブレーキ	機械式推進軸制動内部拡張式
	補助ブレーキ	流体式リターダ 排気管開閉弁式排気ブレーキ 作業用補助制動装置
フ レ ー ム		箱型溶接構造
バ ッ テ リ		12V-120Ah×2個(24V)
燃 料 タ ン ク 容 量		300ℓ
タイ ヤ	前 輪	16.00R25☆☆☆ (OR)
	後 輪	16.00R25☆☆☆ (OR)
キ ャ ブ		乗車定員1人、内装付、液体封入ゴムマウント方式、フルアジャ スタブル中折れシート(ヘッドレスト、シートベルト付)、アジャ スタ式ハンドル(チルト、伸縮)、間欠式フロント・天井ワイパ(ウォ ッシャ付)、パワーウィンド、サイドバイザ
安 全 装 置		緊急用呼び取装置、サスペンションロック装置、後輪ステアリングロック装置、エン ジンオーバーラン警報装置、オーバートリプル防止装置、駐車ブレーキ警報装置、ブーム右 サイド電動ミラー、ブーム左サイドモニターテレビ(オプション)
付 属 装 置		集中給油装置、電動格納ミラー

**●走行寸法**

全 長	11,425mm	
全 幅	2,750mm	
全 高	3,595mm	
軸 距	3,800mm	
輪 距	前 輪	2,260mm
	後 輪	2,260mm

**●走行性能**

最 高 速 度	49km/h	
登坂能力(tanθ)	0.57	
最 小 回 転 半 径	5.2m	(4輪ステアリング)
	8.6m	(2輪ステアリング)

**●車両総重量**

全 重 量	31,795kg
前 軸 重	15,900kg
後 軸 重	15,895kg

■ 定格総荷重表

① アウトリガ使用

(ブーム)

単位 (t)

アウトリガ最大張出 (6.7m) — 全 周 —					
ブーム長さ	9.5m	16.2m	22.9m	29.6m	36.3m
作業半径					
3.0m	35.0	22.5	14.0		
3.5m	30.6	22.5	14.0	10.0	
4.0m	27.5	22.5	14.0	10.0	
4.5m	24.7	20.7	14.0	10.0	7.0
5.0m	22.3	19.3	14.0	10.0	7.0
5.5m	20.3	17.9	14.0	10.0	7.0
6.0m	18.6	16.8	13.4	10.0	7.0
6.5m	16.4	15.8	12.5	10.0	7.0
7.0m	14.5	14.9	11.8	10.0	7.0
8.0m		13.1	10.6	8.9	7.0
9.0m		10.7	9.6	8.0	6.3
10.0m		9.0	8.6	7.2	5.8
11.0m		7.4	7.7	6.55	5.3
12.0m		6.1	6.7	6.0	4.9
13.0m		5.1	5.85	5.55	4.5
14.0m			5.1	5.1	4.15
15.0m			4.4	4.6	3.85
16.0m			3.8	4.15	3.6
17.0m			3.3	3.75	3.35
18.0m			2.9	3.3	3.15
19.0m			2.5	2.95	2.95
20.0m			2.2	2.6	2.7
22.0m				2.0	2.2
24.0m				1.5	1.75
26.0m				1.1	1.35
28.0m					1.0
30.0m					0.75
32.0m					0.55
33.0m					0.45
A(°)	0~83				

A: ブーム角度の範囲 (無負荷時)

[ジブ]

アウトリガ最大張出 (6.7m) — 全 周 —																
ジブ長さ オフセット	36.3m ブーム+8.0m ジブ				36.3m ブーム+13.0m ジブ				36.3m ブーム+13.0m ジブ							
	5°	25°	45°	5°	25°	45°	5°	25°	45°	5°	25°	45°				
ブーム 角度	作業 半径 (m)	定 格 総荷重 (t)	作業 半径 (m)	定 格 総荷重 (t)	作業 半径 (m)	定 格 総荷重 (t)	作業 半径 (m)	定 格 総荷重 (t)	作業 半径 (m)	定 格 総荷重 (t)	作業 半径 (m)	定 格 総荷重 (t)				
83°	5.0	3.4	7.8	2.1	9.8	1.6	6.4	2.2	10.6	1.25	14.0	1.0				
78°	9.2	3.4	11.9	2.1	13.6	1.6	11.2	2.2	15.1	1.25	18.1	1.0				
77°	10.0	3.25	12.6	2.1	14.4	1.6	12.1	2.2	16.0	1.25	18.9	0.95				
75°	11.5	2.9	14.2	1.95	15.8	1.5	13.8	1.95	17.7	1.2	20.4	0.85				
70°	15.3	2.3	17.8	1.65	19.2	1.3	18.0	1.55	21.7	1.0	24.0	0.75				
65°	18.8	1.9	21.3	1.45	22.5	1.2	22.0	1.25	25.5	0.9	27.5	0.7				
63°	20.3	1.8	22.6	1.35	23.7	1.15	23.6	1.15	26.9	0.85	28.8	0.65				
60°	22.2	1.6	24.5	1.25	25.5	1.1	25.8	1.05	29.0	0.8	30.6	0.63				
56°	24.8	1.35	27.0	1.15	27.8	1.05	28.6	0.9	31.5	0.7	32.9	0.6				
54°	26.0	1.15	28.1	1.05	28.8	1.0	30.0	0.85	32.8	0.65	34.0	0.57				
50°	28.3	0.85	30.2	0.75	30.7	0.7	32.5	0.65	35.1	0.55	36.0	0.55				
47°	30.0	0.65	31.7	0.55	32.1	0.55	34.3	0.45	36.6	0.42	37.3	0.4				
45°	30.9	0.5	32.6	0.45			35.4	0.35	37.6	0.35						
43°	31.9	0.4	33.5	0.35												
A(°)	42~83				46~83				44~83				46~83			

A: ブーム角度の範囲 (無負荷時)

(ブーム)

単位 (t)

アウトリガ中間張出 (6.3m) — 側 方 —						
ブーム長さ	9.5m	16.2m	22.9m	29.6m	36.3m	
作業半径						
3.0m	35.0	22.5	14.0			
3.5m	30.6	22.5	14.0	10.0		
4.0m	27.5	22.5	14.0	10.0		
4.5m	24.7	20.7	14.0	10.0	7.0	
5.0m	22.3	19.3	14.0	10.0	7.0	
5.5m	20.3	17.9	14.0	10.0	7.0	
6.0m	18.6	16.8	13.4	10.0	7.0	
6.5m	16.4	15.8	12.5	10.0	7.0	
7.0m	14.5	14.9	11.8	10.0	7.0	
8.0m		12.6	10.6	8.9	7.0	
9.0m		10.0	9.6	8.0	6.3	
10.0m		8.0	8.6	7.2	5.8	
11.0m		6.6	7.4	6.55	5.3	
12.0m		5.4	6.25	6.0	4.9	
13.0m		4.5	5.5	5.55	4.5	
14.0m			4.6	4.8	4.15	
15.0m			3.95	4.3	3.85	
16.0m			3.4	3.8	3.6	
17.0m			2.9	3.35	3.35	
18.0m			2.55	2.95	3.1	
19.0m			2.15	2.55	2.75	
20.0m			1.85	2.25	2.45	
22.0m				1.7	1.95	
24.0m				1.3	1.5	
26.0m				0.9	1.15	
28.0m					0.8	
30.0m					0.55	
A(°)	0~83					20~83

A: ブーム角度の範囲 (無負荷時)

[ジブ]

アウトリガ中間張出 (6.3m) — 側 方 —																
ジブ長さ オフセット	36.3m ブーム+8.0m ジブ				36.3m ブーム+13.0m ジブ				36.3m ブーム+13.0m ジブ							
	5°	25°	45°	5°	25°	45°	5°	25°	45°	5°	25°	45°				
ブーム 角度	作業 半径 (m)	定 格 総荷重 (t)	作業 半径 (m)	定 格 総荷重 (t)	作業 半径 (m)	定 格 総荷重 (t)	作業 半径 (m)	定 格 総荷重 (t)	作業 半径 (m)	定 格 総荷重 (t)	作業 半径 (m)	定 格 総荷重 (t)				
83°	5.0	3.4	7.8	2.1	9.8	1.6	6.4	2.2	10.6	1.25	14.0	1.0				
78°	9.2	3.4	11.9	2.1	13.6	1.6	11.2	2.2	15.1	1.25	18.1	1.0				
77°	10.0	3.25	12.6	2.1	14.4	1.6	12.1	2.2	16.0	1.25	18.9	0.95				
75°	11.5	2.9	14.2	1.95	15.8	1.5	13.8	1.95	17.7	1.2	20.4	0.85				
70°	15.3	2.3	17.8	1.65	19.2	1.3	18.0	1.55	21.7	1.0	24.0	0.75				
65°	18.8	1.9	21.3	1.45	22.5	1.2	22.0	1.25	25.5	0.9	27.5	0.7				
63°	20.3	1.8	22.6	1.35	23.7	1.15	23.6	1.15	26.9	0.85	28.8	0.65				
60°	22.2	1.6	24.5	1.25	25.5	1.1	25.8	1.05	29.0	0.8	30.6	0.63				
56°	24.7	1.2	26.9	1.05	27.8	1.05	28.6	0.9	31.5	0.7	32.9	0.6				
54°	25.9	1.0	28.0	0.9	28.7	0.85	29.9	0.8	32.8	0.65	34.0	0.57				
50°	28.2	0.65	30.1	0.6	30.6	0.55	32.4	0.5	35.0	0.4	35.9	0.4				
47°	29.9	0.45	31.6	0.4	32.0	0.4										
A(°)	46~83				49~83											

A: ブーム角度の範囲 (無負荷時)

① アウトリガ使用

[アウトリガ使用時の注意]

- 定格総荷重は、水平堅土上においてクレーンを水平に設置した状態での値で、つり具とフック重量 (主巻: 330kg、20トンフック: 210kg、補巻: 70kg) を含んだ値です。太線より上はクレーンの強度によって定められ、下はクレーンの安定度によって定められています。
- 作業半径は、ブームのたわみを含んだ実際の値に基づいていますので、必ず作業半径を基準にしてください。
- ジブ作業は、ブームの長さにかかわらずブームの角度だけを基準にしてください。なお、作業半径は36.3mブームにジブを装着した場合の参考値を示します。
- シリングトップの定格総荷重は、ブームの定格総荷重よりブームに取り付けられているフックの重量を差し引いた値とし、かつ限度は3.5tです。
- 自由降下は原則としてフックのみを降下するときに使用してください。やむをえずつり荷を自由降下する場合には、定格総荷重の1/5を限度とし、急激なブレーキ操作は避けてください。
- 各ブーム長さにおけるフックのワイヤロープ標準巻掛本数は下表のとおりです。なお、ロープ1本当たりの荷重は主巻、補巻ともに3.5t以下です。

ブーム長さ	9.5m	16.2m	22.9m	29.6m	36.3m	ジブシリングトップ
巻掛本数	10	7	5(6)	4	4	1

( )内は20トンフック

- 側方域でのつり上げ性能は、アウトリガ張出幅によって異なります。張出幅に応じた性能で作業をしてください。また、前方・後方域でのつり上げ性能は「アウトリガ最大張出」性能ですが、左右の張出幅によってその前方・後方域の範囲 (角度a) が異なります。

張出幅	中間張出 (6.3m)	中間張出 (5.2m)	最小張出 (3.8m)
角度a°	35	25	15



② アウトリガ不使用

単位 (t)

作業半径 (m)	車両静止時						車両走行時 (1.6km/h以下)									
	9.5mブーム		16.2mブーム		22.9mブーム		9.5mブーム		16.2mブーム		22.9mブーム					
	前方	全周	前方	全周	前方	全周	前方	全周	前方	全周	前方	全周				
3.0	16.0	9.0	13.0	8.0			12.0	6.8	10.0	6.0						
3.5	16.0	9.0	13.0	8.0			12.0	6.8	10.0	6.0						
4.0	14.4	7.6	13.0	6.75			10.8	5.7	10.0	5.05						
4.5	13.05	6.4	11.8	5.7	10.0	5.5	9.75	4.8	9.15	4.2	7.5	4.0				
5.0	11.85	5.2	10.8	4.6	10.0	5.5	8.9	4.05	8.35	3.45	7.5	4.0				
5.5	10.8	4.3	9.9	3.7	9.5	4.6	8.15	3.35	7.6	2.8	7.2	3.4				
6.0	10.0	3.6	9.1	3.05	9.0	3.9	7.5	2.8	6.95	2.3	6.8	2.85				
6.5	8.7	3.0	8.4	2.5	8.3	3.3	6.9	2.35	6.2	1.9	6.2	2.4				
7.0	7.5	2.5	7.3	2.0	7.8	2.8	5.9	1.9	5.5	1.55	5.85	2.05				
8.0			5.6	1.2	6.25	2.05			4.25	1.0	4.85	1.5				
9.0			4.4	0.6	5.05	1.4			3.3	0.5	3.9	1.05				
10.0			3.5		4.15	0.9			2.65		3.15	0.75				
11.0			2.75		3.4	0.5			2.05		2.6					
12.0			2.1		2.8				1.65		2.15					
13.0			1.6		2.35				1.3		1.8					
14.0					1.9						1.5					
15.0					1.5						1.25					
16.0					1.2						1.0					
17.0					0.9						0.75					
18.0					0.65						0.5					
19.0					0.5											
A(°)	0~76		47~76		18~76		56~76		0~76		47~76		22~76		59~76	

A: ブーム角度の範囲 (無負荷時)

(ブーム)

単位(t)

ブーム長さ	9.5m	16.2m	22.9m	29.6m	36.3m
3.0m	35.0	22.5	14.0		
3.5m	30.6	22.5	14.0	10.0	
4.0m	27.5	22.5	14.0	10.0	
4.5m	24.7	20.7	14.0	10.0	7.0
5.0m	22.3	19.3	14.0	10.0	7.0
5.5m	19.8	17.9	14.0	10.0	7.0
6.0m	16.9	15.8	13.4	10.0	7.0
6.5m	14.3	13.6	12.5	10.0	7.0
7.0m	12.3	11.7	11.8	10.0	7.0
8.0m		8.9	9.5	8.9	7.0
9.0m		7.0	7.7	8.0	6.3
10.0m		5.6	6.3	6.8	5.8
11.0m		4.5	5.3	5.75	5.3
12.0m		3.7	4.4	4.9	4.9
13.0m		3.0	3.7	4.2	4.3
14.0m			3.2	3.6	3.8
15.0m			2.7	3.1	3.35
16.0m			2.3	2.65	2.9
17.0m			1.9	2.25	2.55
18.0m			1.5	1.9	2.2
19.0m			1.2	1.65	1.9
20.0m			1.0	1.4	1.65
22.0m				1.0	1.2
24.0m				0.6	0.8
26.0m					0.5
A(°)	0~83			19~83	36~83

A: ブーム角度の範囲(無負荷時)

(ジブ)

ジブ長さ オフセット	36.3mブーム+8.0mジブ						36.3mブーム+13.0mジブ					
	5°		25°		45°		5°		25°		45°	
ブーム 角度	作業 半径 (m)	定格 総荷重 (t)	作業 半径 (m)	定格 総荷重 (t)	作業 半径 (m)	定格 総荷重 (t)	作業 半径 (m)	定格 総荷重 (t)	作業 半径 (m)	定格 総荷重 (t)	作業 半径 (m)	定格 総荷重 (t)
83°	5.0	3.4	7.8	2.1	9.8	1.6	6.4	2.2	10.6	1.25	14.0	1.0
78°	9.2	3.4	11.9	2.1	13.6	1.6	11.2	2.2	15.1	1.25	18.1	1.0
77°	10.0	3.25	12.6	2.1	14.4	1.6	12.1	2.2	16.0	1.25	18.9	0.95
75°	11.5	2.9	14.2	1.95	15.8	1.5	13.8	1.95	17.7	1.2	20.4	0.85
70°	15.3	2.3	17.8	1.65	19.2	1.3	18.0	1.55	21.7	1.0	24.0	0.75
65°	18.8	1.8	21.3	1.45	22.5	1.2	22.0	1.25	25.5	0.9	27.5	0.7
63°	20.2	1.45	22.6	1.3	23.7	1.15	23.6	1.15	26.9	0.85	28.8	0.65
60°	22.1	1.05	24.4	0.95	25.4	0.85	25.7	0.85	28.9	0.7	30.6	0.63
56°	24.6	0.65	26.7	0.55	27.5	0.5	28.4	0.45	31.3	0.37	32.8	0.35
54°	25.8	0.45	27.8	0.4	28.6	0.35						
A(°)	53~83						55~83					

A: ブーム角度の範囲(無負荷時)

(ブーム)

単位(t)

ブーム長さ	9.5m	16.2m	22.9m	29.6m	36.3m
3.0m	35.0	22.5	14.0		
3.5m	28.5	22.5	14.0	10.0	
4.0m	21.3	20.2	14.0	10.0	
4.5m	16.85	16.1	14.0	10.0	7.0
5.0m	13.8	13.0	13.8	10.0	7.0
5.5m	11.6	10.8	11.55	10.0	7.0
6.0m	9.95	9.15	9.8	10.0	7.0
6.5m	8.5	7.8	8.45	9.0	7.0
7.0m	7.4	6.8	7.4	7.95	7.0
8.0m		5.15	5.8	6.3	6.4
9.0m		4.0	4.65	5.1	5.25
10.0m		3.05	3.75	4.2	4.4
11.0m		2.3	3.05	3.45	3.65
12.0m		1.7	2.5	2.85	3.05
13.0m		1.2	2.0	2.35	2.6
14.0m			1.6	1.95	2.15
15.0m			1.2	1.6	1.85
16.0m			0.9	1.3	1.5
17.0m			0.6	1.0	1.25
18.0m				0.75	1.0
19.0m				0.5	0.75
20.0m					0.55
A(°)	0~83		28~83	43~83	54~83

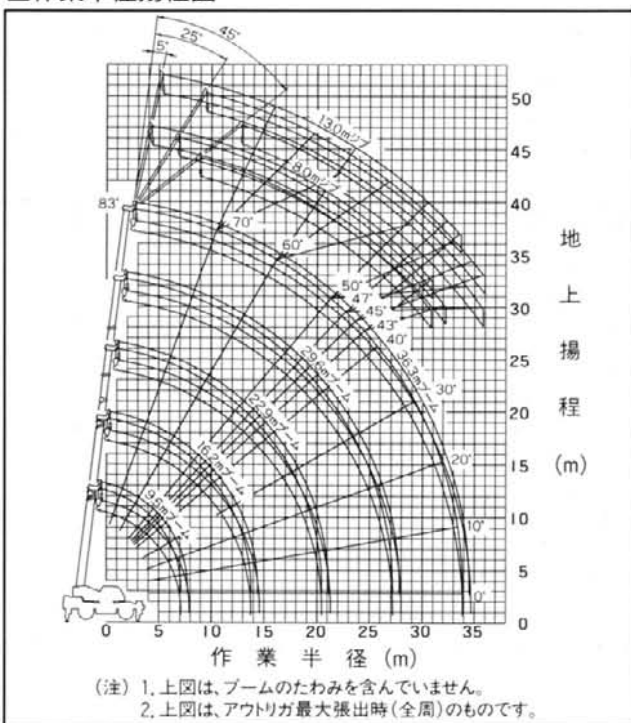
A: ブーム角度の範囲(無負荷時)

(ジブ)

ジブ長さ オフセット	36.3mブーム+8.0mジブ						36.3mブーム+13.0mジブ					
	5°		25°		45°		5°		25°		45°	
ブーム 角度	作業 半径 (m)	定格 総荷重 (t)	作業 半径 (m)	定格 総荷重 (t)	作業 半径 (m)	定格 総荷重 (t)	作業 半径 (m)	定格 総荷重 (t)	作業 半径 (m)	定格 総荷重 (t)	作業 半径 (m)	定格 総荷重 (t)
83°	5.0	3.4	7.8	2.1	9.8	1.6	6.4	2.2	10.6	1.25	14.0	1.0
78°	9.2	3.4	11.9	2.1	13.6	1.6	11.2	2.2	15.1	1.25	18.1	1.0
77°	10.0	3.25	12.6	2.1	14.4	1.6	12.1	2.2	16.0	1.25	18.9	0.95
75°	11.5	2.9	14.2	1.95	15.8	1.5	13.8	1.95	17.7	1.2	20.4	0.85
70°	15.2	1.7	17.7	1.4	19.2	1.2	18.0	1.35	21.7	1.0	24.0	0.75
66°	17.8	0.8	20.3	0.7	21.6	0.6	20.9	0.65	24.4	0.5	26.6	0.4
A(°)	65~83						65~83					

A: ブーム角度の範囲(無負荷時)

■作業半径揚程図

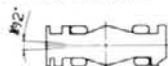


〔アウトリガ不使用時の注意〕

- 定格総荷重は、本平堅土上においてタイヤのエア圧が規定圧(9.00kg/cm<sup>2</sup>)で、かつサスペンションロックシリンダをロックダウン(最小)した場合の値で、つり具とフック重量(主巻: 330kg、20トンフック: 210kg、補巻: 70kg)を含んだ値です。太線より上はクレーンの強度によって定められ、下は安定度によって定められています。実際の作業では、地盤、作業状態等を考慮して使用してください。
- 作業半径は、ブーム及びタイヤのたわみを含んだ実際の値に基づいていますので、必ず作業半径を基準にしてください。
- 各ブーム長さにおけるフックのワイヤロープ標準巻掛本数は下表のとおりです。なお、ロープ1本当たりの荷重は主巻、補巻ともに3.5t以下です。

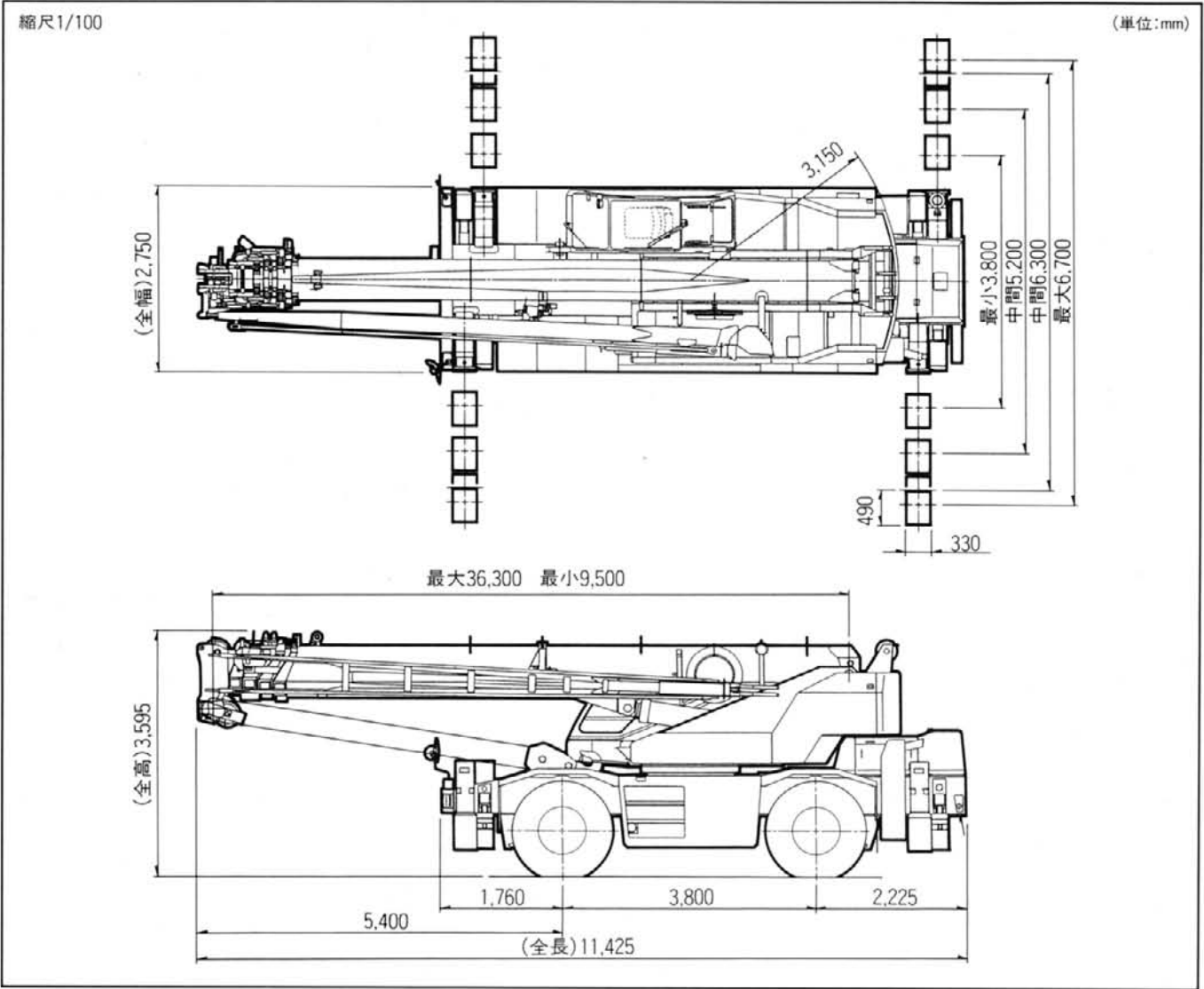
ブーム長さ	9.5m	16.2m	22.9m	シングルトップ
巻掛本数	10	7	5	1

- 「前方」のクレーン作業は、AMLの「前方位置シボル」が点灯しているときに行ってください。前方の範囲は、ブームがキャリヤの前方2°以内です。



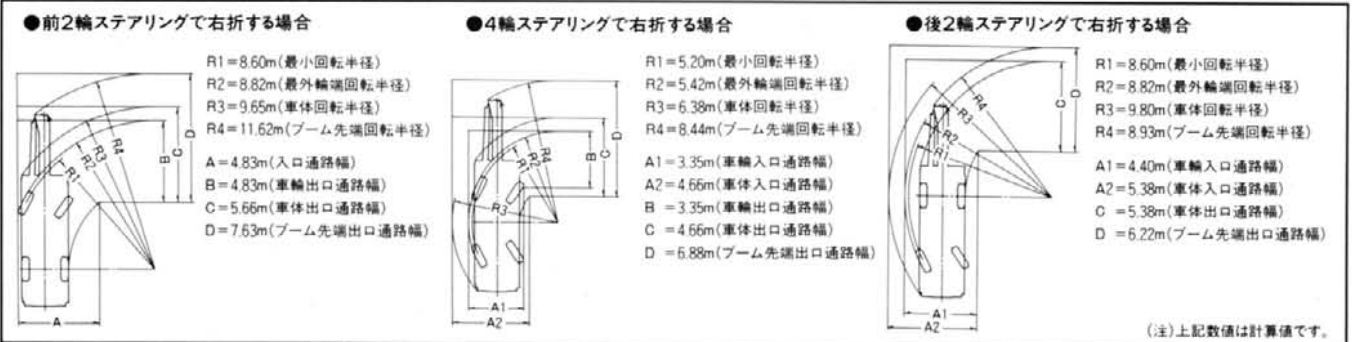
- シングルトップの定格総荷重は、ブームの定格総荷重よりブームに取り付けられているフックの重量を差し引いた値とし、かつ限度は3.5tです。
- 自由降下作業、ブーム長さが22.9mを超えるブーム作業およびジブの使用はしないでください。
- つり荷走行は、「駆動切換」スイッチを「L/4D」にし、シフトレバーを1速にして行ってください。
- つり荷走行は、戻りブレーキをかけ、荷が振れないように地面近くに保持し、1.6m/h以下で行ってください。特に急ハンドル、急発進、急ブレーキは避けてください。
- つり荷走行中には、クレーン作業を行わないでください。

■組立図



●全装備(車検登録重量)で基本通行条件のD条件適合車です。●道路の通行には道路法による通行の許可と道路運送車両法による保安基準の緩和が必要です。

■最小直角通路幅



※お届けいたします製品は、改良などのため、この仕様書と相違する場合がありますのでご了承ください。

TR-350M-3-00101  
0311-01-01

幸せと感動を伝える創造企業

株式会社 タダノ



# CE CREVO 350

## TR-350M III (5段ブーム、2段ジブ、X型アウトリガ)

### ■主要諸元

#### ●クレーン

クレーン 容 量	9.5mブーム	35,000kg×3.0m (10本掛)
	16.2mブーム	22,500kg×4.0m (7本掛)
	22.9mブーム	14,000kg×5.5m (5本掛)
	29.6mブーム	10,000kg×7.0m (4本掛)
	36.3mブーム	7,000kg×8.0m (4本掛)
	8.0mジブ	3,400kg×78° (1本掛)
	13.0mジブ	2,200kg×77° (1本掛)
	シングルトップ	3,500kg (1本掛)
最 大 地上揚程	ブーム	37.1m
	ジブ	50.1m
最 大 作業半径	ブーム	33.0m
	ジブ	37.6m
ブーム長さ	9.5m～36.3m	
ブーム伸縮長さ	26.8m	
ブーム伸ばし速度	26.8m/113s	
ジブ長さ	8.0m、13.0m	
巻上げ速度 (ローブスピード)	主 巻	126m/min (4層)
	補 巻	126m/min (4層)
フック速度	主 巻	12.6m/min (10本掛)
	補 巻	126m/min (1本掛)
ブーム起伏角度	0°～83°	
ブーム上げ速度	0°～83°/53s	
旋 回 角 度	360°連続	
旋 回 速 度	2.3rpm	
ワイヤロープ	主 巻	径16mm×長さ200m 難燃性ワイヤロープ
	補 巻	径16mm×長さ110m 難燃性ワイヤロープ
ブーム形式	六角形5段油圧伸縮式 (2段目順次、3・4・5段目同時)	
ブーム伸縮装置	複動油圧シリンダ直押し 2本、ワイヤロープ式伸縮装置 2基	
ジブ形式	クイックターン式 (ブーム下抱込側面格納式) 2段 (2段目引出式) オフセット5°・25°・45° 3段傾斜式	
シングルトップ形式	先端ブーム取付横折曲格納式	
巻上装置	油圧モータ駆動平衡歯車減速式、自由降下装置付 自動ブレーキ (自由降下用足踏ブレーキ付) シングルウインチ 2基、圧力補償付流量調整弁付	
ブーム起伏装置	複動油圧シリンダ直押し 1本、圧力補償付流量調整弁付	
旋 回 装 置	油圧モータ駆動遊星歯車減速式、スイングベアリング式、 旋回フリー・ロック切換式、ネガティブブレーキ	
アウトリガ	全油圧式X型 (フロート一体型)、スライド・ジャッキ各個 操作装置付、最大張出幅 6.7m、中間張出幅 6.3m、5.2m、 最小張出幅 3.8m	
操作方式	油圧パイロット操作式	
作業時最大路面荷重	35.0t	
動力取出方式	P.T.O.湿式多板クラッチ式	
油 圧 ポンプ	2連可変ピストンポンプ、2連ギヤポンプ	
安 全 装 置	過負荷防止装置 (AML)、旋回自動停止装置、巻上防止装置、作業領域制御装置、 フリーフォールインタロック装置、アウトリガ張出幅検出装置、ウインチドラムロック 装置、水準器、玉掛けロープはずれ止め、油圧安全弁、伸縮シリンダ油圧ロック 装置、起伏シリンダ油圧ロック装置、ジャッキシリンダ油圧ロック装置、旋回ロック 装置	
付 属 装 置	除温機能付エアコン、作動油温度表示灯、FM・AMラジオ、オイルクーラー、 視覚式ドラム回転指示装置、操作ペダル…ISO配列の場合：伸縮用および 補巻用、タグノ配列の場合：起伏用および伸縮用、テレビ (オプション)	

#### ●キャリヤ

エンジン	名 称	三菱 6D24 (過給機付)
	形 式	水冷4サイクル6気筒直接噴射式 ディーゼルエンジン
	総排気量	11,945cc
	最高出力	290PS/2,200rpm
	最大トルク	110.0kg・m / 1,400rpm
トルクコンバータ形式	3要素1段 (自動ロックアップ機構付)	
変 速 機 形 式	自動及び手動空変速式 パワーシフト式 (湿式多板クラッチ) 前進4段、後退1段 (Hi、Lo付)	
減 速 機 形 式	車軸2段減速式	
駆 動 方 式	2輪駆動(4×2)・4輪駆動(4×4)切換式	
前 車 軸 形 式	全浮動式	
後 車 軸 形 式	全浮動式	
懸架方式	前 輪	ハイドロニューマチックサスペンション(油圧ロックシリンダ付)
	後 輪	ハイドロニューマチックサスペンション(油圧ロックシリンダ付)
ステアリング形式	全油圧式パワーステアリング 逆ステアリング補正機構付	
ブレーキ	主ブレーキ	空気油圧複合式ディスクブレーキ
	駐車ブレーキ	機械式推進軸制動内部拡張式
	補助ブレーキ	流体式リターダ 排気管開閉弁式排気ブレーキ 作業用補助制動装置
フ レ ー ム	箱型溶接構造	
バ ッ テ リ	12V-120Ah×2個 (24V)	
燃 料 タ ン ク 容 量	300ℓ	
タイ ヤ	前 輪	16.00R25☆☆☆(OR)
	後 輪	16.00R25☆☆☆(OR)
キ ャ ブ	乗車定員1人、内装付、液体封入ゴムマウント方式、フルアジャ スタブル中折れシート(ヘッドレスト、シートベルト付)、アジャ スト式ハンドル(チルト、伸縮)、間欠式フロント・天井ワイバ(ウォッ シャ付)、パワーウインド、サイドバイザー	
安 全 装 置	緊急用かじ取り装置、サスペンションロック装置、後輪ステアリングロック装置、エン ジンオーバーラン警報装置、オーバシフト防止装置、駐車ブレーキ警報装置、ブーム右 サイド電動ミラー、ブーム左サイドモニターテレビ(オプション)	
付 属 装 置	集中給油装置、電動格納ミラー	

#### ●走行寸法

全 長	11,425mm	
全 幅	2,750mm	
全 高	3,595mm	
軸 距	3,800mm	
輪 距	前 輪	2,260mm
	後 輪	2,260mm

#### ●走行性能

最 高 速 度	49km/h	
登坂能力(tanθ)	0.57	
最 小 回 転 半 径	5.2m	(4輪ステアリング)
	8.6m	(2輪ステアリング)

#### ●車両総重量

全 重 量	31,795kg
前 軸 重	15,900kg
後 軸 重	15,895kg

## ■ 定格総荷重表

### ① アウトリガ使用

(ブーム)

単位(t)

アウトリガ最大張出 (6.7m) — 全 周 —					
ブーム長さ	9.5m	16.2m	22.9m	29.6m	36.3m
作業半径					
3.0m	35.0	22.5	14.0		
3.5m	30.6	22.5	14.0	10.0	
4.0m	27.5	22.5	14.0	10.0	
4.5m	24.7	20.7	14.0	10.0	7.0
5.0m	22.3	19.3	14.0	10.0	7.0
5.5m	20.3	17.9	14.0	10.0	7.0
6.0m	18.6	16.8	13.4	10.0	7.0
6.5m	16.4	15.8	12.5	10.0	7.0
7.0m	14.5	14.9	11.8	10.0	7.0
8.0m		13.1	10.6	8.9	7.0
9.0m		10.7	9.6	8.0	6.3
10.0m		9.0	8.6	7.2	5.8
11.0m		7.4	7.7	6.55	5.3
12.0m		6.1	6.7	6.0	4.9
13.0m		5.1	5.85	5.55	4.5
14.0m			5.1	5.1	4.15
15.0m			4.4	4.6	3.85
16.0m			3.8	4.15	3.6
17.0m			3.3	3.75	3.35
18.0m			2.9	3.3	3.15
19.0m			2.5	2.95	2.95
20.0m			2.2	2.6	2.7
22.0m				2.0	2.2
24.0m				1.5	1.75
26.0m				1.1	1.35
28.0m					1.0
30.0m					0.75
32.0m					0.55
33.0m					0.45
A(°)	0~83				

A: ブーム角度の範囲 (無負荷時)

(ジブ)

アウトリガ最大張出 (6.7m) — 全 周 —																
ジブ長さ オフセット	36.3mブーム+8.0mジブ						36.3mブーム+13.0mジブ									
	5°	25°	45°	5°	25°	45°	5°	25°	45°	5°	25°	45°				
ブーム 角度	作業 半径 (m)	定 格 総 荷 重 (t)	作業 半径 (m)	定 格 総 荷 重 (t)	作業 半径 (m)	定 格 総 荷 重 (t)	作業 半径 (m)	定 格 総 荷 重 (t)	作業 半径 (m)	定 格 総 荷 重 (t)	作業 半径 (m)	定 格 総 荷 重 (t)	作業 半径 (m)	定 格 総 荷 重 (t)		
83°	5.0	3.4	7.8	2.1	9.8	1.6	6.4	2.2	10.6	1.25	14.0	1.0				
78°	9.2	3.4	11.9	2.1	13.6	1.6	11.2	2.2	15.1	1.25	18.1	1.0				
77°	10.0	3.25	12.6	2.1	14.4	1.6	12.1	2.2	16.0	1.25	18.9	0.95				
75°	11.5	2.9	14.2	1.95	15.8	1.5	13.8	1.95	17.7	1.2	20.4	0.85				
70°	15.3	2.3	17.8	1.65	19.2	1.3	18.0	1.55	21.7	1.0	24.0	0.75				
65°	18.8	1.9	21.3	1.45	22.5	1.2	22.0	1.25	25.5	0.9	27.5	0.7				
63°	20.3	1.8	22.6	1.35	23.7	1.15	23.6	1.15	26.9	0.85	28.8	0.65				
60°	22.2	1.6	24.5	1.25	25.5	1.1	25.8	1.05	29.0	0.8	30.6	0.63				
56°	24.8	1.4	27.0	1.15	27.8	1.05	28.6	0.9	31.5	0.7	32.9	0.6				
54°	26.0	1.25	28.1	1.1	28.8	1.0	30.0	0.85	32.8	0.65	34.0	0.57				
50°	28.3	0.9	30.2	0.8	30.7	0.75	32.5	0.7	35.1	0.6	36.0	0.55				
47°	30.0	0.7	31.7	0.6	32.1	0.6	34.3	0.5	36.6	0.47	37.3	0.45				
45°	30.9	0.55	32.6	0.5			35.4	0.4	37.6	0.35						
43°	31.9	0.45	33.5	0.4												
A(°)	42~83						46~83						44~83		46~83	

A: ブーム角度の範囲 (無負荷時)

(ブーム)

単位(t)

アウトリガ中間張出 (6.3m) — 側 方 —						
ブーム長さ	9.5m	16.2m	22.9m	29.6m	36.3m	
作業半径						
3.0m	35.0	22.5	14.0			
3.5m	30.6	22.5	14.0	10.0		
4.0m	27.5	22.5	14.0	10.0		
4.5m	24.7	20.7	14.0	10.0	7.0	
5.0m	22.3	19.3	14.0	10.0	7.0	
5.5m	20.3	17.9	14.0	10.0	7.0	
6.0m	18.6	16.8	13.4	10.0	7.0	
6.5m	16.4	15.8	12.5	10.0	7.0	
7.0m	14.5	14.9	11.8	10.0	7.0	
8.0m		12.6	10.6	8.9	7.0	
9.0m		10.0	9.6	8.0	6.3	
10.0m		8.0	8.6	7.2	5.8	
11.0m		6.6	7.4	6.55	5.3	
12.0m		5.4	6.25	6.0	4.9	
13.0m		4.5	5.3	5.55	4.5	
14.0m			4.6	4.8	4.15	
15.0m			3.95	4.3	3.85	
16.0m			3.4	3.8	3.6	
17.0m			2.9	3.35	3.35	
18.0m			2.55	2.95	3.1	
19.0m			2.15	2.55	2.75	
20.0m			1.85	2.25	2.45	
22.0m				1.7	1.95	
24.0m				1.3	1.5	
26.0m				0.9	1.15	
28.0m					0.8	
30.0m					0.55	
A(°)	0~83					20~83

A: ブーム角度の範囲 (無負荷時)

(ジブ)

アウトリガ中間張出 (6.3m) — 側 方 —														
ジブ長さ オフセット	36.3mブーム+8.0mジブ						36.3mブーム+13.0mジブ							
	5°	25°	45°	5°	25°	45°	5°	25°	45°	5°	25°	45°		
ブーム 角度	作業 半径 (m)	定 格 総 荷 重 (t)	作業 半径 (m)	定 格 総 荷 重 (t)	作業 半径 (m)	定 格 総 荷 重 (t)	作業 半径 (m)	定 格 総 荷 重 (t)	作業 半径 (m)	定 格 総 荷 重 (t)	作業 半径 (m)	定 格 総 荷 重 (t)	作業 半径 (m)	定 格 総 荷 重 (t)
83°	5.0	3.4	7.8	2.1	9.8	1.6	6.4	2.2	10.6	1.25	14.0	1.0		
78°	9.2	3.4	11.9	2.1	13.6	1.6	11.2	2.2	15.1	1.25	18.1	1.0		
77°	10.0	3.25	12.6	2.1	14.4	1.6	12.1	2.2	16.0	1.25	18.9	0.95		
75°	11.5	2.9	14.2	1.95	15.8	1.5	13.8	1.95	17.7	1.2	20.4	0.85		
70°	15.3	2.3	17.8	1.65	19.2	1.3	18.0	1.55	21.7	1.0	24.0	0.75		
65°	18.8	1.9	21.3	1.45	22.5	1.2	22.0	1.25	25.5	0.9	27.5	0.7		
63°	20.3	1.8	22.6	1.35	23.7	1.15	23.6	1.15	26.9	0.85	28.8	0.65		
60°	22.2	1.6	24.5	1.25	25.5	1.1	25.8	1.05	29.0	0.8	30.6	0.63		
56°	24.8	1.3	26.9	1.15	27.8	1.05	28.6	0.9	31.5	0.7	32.9	0.6		
54°	25.9	1.05	28.0	0.95	28.7	0.9	29.9	0.85	32.8	0.65	34.0	0.57		
50°	28.2	0.7	30.1	0.65	30.6	0.6	32.4	0.55	35.0	0.45	35.9	0.45		
47°	29.9	0.5	31.6	0.45	32.0	0.45								
A(°)	46~83						49~83							

A: ブーム角度の範囲 (無負荷時)

### ① アウトリガ使用

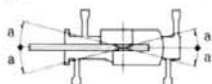
〔アウトリガ使用時の注意〕

- 定格総荷重は、水平堅土上においてクレーンを水平に設置した状態での値で、つり具とフック重量 (主巻: 330kg, 20トンフック: 210kg, 補巻: 70kg) を含んだ値です。太極より上はクレーンの強度によって定められ、下はクレーンの安定度によって定められています。
- 作業半径は、ブームのたわみを含んだ実際の値に基づいていますので、必ず作業半径を基準にしてください。
- ジブ作業は、ブームの長さにかかわらずブームの角度だけを基準にしてください。なお、作業半径は36.3mブームにジブを装着した場合の参考値を示します。
- シングルトップの定格総荷重は、ブームの定格総荷重よりブームに取り付けられているフックの重量を差し引いた値とし、かつ限度は3.5tです。
- 自由降下は原則としてフックのみを降下するときに使用してください。やむをえずつり荷を自由降下する場合には、定格総荷重の1/5を限度とし、急激なブレーキ操作は避けてください。
- 各ブーム長さにおけるフックのワイヤロープ標準巻掛本数は下表のとおりです。なお、ロープ1本当たりの荷重は主巻、補巻ともに3.5t以下です。

ブーム長さ	9.5m	16.2m	22.9m	29.6m	36.3m	ジブ/シングルトップ
巻掛本数	10	7	5(6)	4	4	1

- 側方でのつり上げ性能は、アウトリガ張出幅によって異なります。張出幅に応じた性能で作業をしてください。また、前方・後方でのつり上げ性能は「アウトリガ最大張出」性能ですが、左右の張出幅によってその前方・後方域の範囲 (角度a) が異なります。

張出幅	中間張出 (6.3m)	中間張出 (5.2m)	最小張出 (3.8m)
角度a°	35	25	15



### ② アウトリガ不使用

単位(t)

作業 半径 (m)	車 両 静 止 時						車 両 走 行 時 (1.6km/h以下)							
	9.5mブーム		16.2mブーム		22.9mブーム		9.5mブーム		16.2mブーム		22.9mブーム			
	前方	全周	前方	全周	前方	全周	前方	全周	前方	全周	前方	全周		
3.0	16.0	9.0	13.0	8.0			12.0	6.8	10.0	6.0				
3.5	16.0	9.0	13.0	8.0			12.0	6.8	10.0	6.0				
4.0	14.4	7.6	13.0	6.75			10.8	5.7	10.0	5.05				
4.5	13.05	6.4	11.8	5.7	10.0	5.5	9.5	4.8	9.15	4.2	7.5	4.0		
5.0	11.85	5.2	10.8	4.6	10.0	5.5	8.9	4.05	8.35	3.45	7.5	4.0		
5.5	10.8	4.3	9.9	3.7	9.5	4.6	8.15	3.35	7.6	2.8	7.2	3.4		
6.0	10.0	3.6	9.1	3.05	9.0	3.9	7.5	2.8	6.95	2.3	6.8	2.85		
6.5	8.7	3.0	8.4	2.5	8.3	3.3	6.9	2.35	6.2	1.9	6.2	2.4		
7.0	7.5	2.5	7.3	2.0	7.8	2.8	5.9	1.9	5.5	1.55	5.85	2.05		
8.0			5.6	1.2	6.25	2.05			4.25	1.0	4.85	1.5		
9.0			4.4	0.6	5.05	1.4			3.3	0.5	3.9	1.05		
10.0			3.5		4.15	0.9			2.65		3.15	0.75		
11.0			2.75		3.4	0.5			2.05		2.6			
12.0			2.1		2.8				1.65		2.15			
13.0			1.6		2.35				1.3		1.8			
14.0					1.9						1.5			
15.0					1.5						1.25			
16.0					1.2						1.0			
17.0					0.9						0.75			
18.0					0.65						0.5			
19.0					0.5									
A(°)	0~76		47~76		56~76		0~76		47~76		22~76		59~76	

A: ブーム角度の範囲 (無負荷時)

[ブーム]

単位(t)

アウトリガ中間張出(5.2m) 一側方					
ブーム長さ	9.5m	16.2m	22.9m	29.6m	36.3m
作業半径					
3.0m	35.0	22.5	14.0		
3.5m	30.6	22.5	14.0	10.0	
4.0m	27.5	22.5	14.0	10.0	
4.5m	24.7	20.7	14.0	10.0	7.0
5.0m	22.3	19.3	14.0	10.0	7.0
5.5m	19.8	17.9	14.0	10.0	7.0
6.0m	16.9	15.8	13.4	10.0	7.0
6.5m	14.3	13.6	12.5	10.0	7.0
7.0m	12.3	11.7	11.8	10.0	7.0
8.0m		8.9	9.5	8.9	7.0
9.0m		7.0	7.7	8.0	6.3
10.0m		5.6	6.3	6.8	5.8
11.0m		4.5	5.3	5.75	5.3
12.0m		3.7	4.4	4.9	4.9
13.0m		3.0	3.7	4.2	4.3
14.0m			3.2	3.6	3.8
15.0m			2.7	3.1	3.35
16.0m			2.3	2.65	2.9
17.0m			1.9	2.25	2.55
18.0m			1.5	1.9	2.2
19.0m			1.2	1.65	1.9
20.0m			1.0	1.4	1.65
22.0m				1.0	1.2
24.0m				0.6	0.8
26.0m					0.5
A(°)		0~83		19~83	36~83

A: ブーム角度の範囲(無負荷時)

[ブーム]

単位(t)

アウトリガ最小張出(3.8m) 一側方					
ブーム長さ	9.5m	16.2m	22.9m	29.6m	36.3m
作業半径					
3.0m	35.0	22.5	14.0		
3.5m	28.5	22.5	14.0	10.0	
4.0m	21.3	20.2	14.0	10.0	
4.5m	16.85	16.1	14.0	10.0	7.0
5.0m	13.8	13.0	13.8	10.0	7.0
5.5m	11.6	10.8	11.55	10.0	7.0
6.0m	9.95	9.15	9.8	10.0	7.0
6.5m	8.5	7.8	8.45	9.0	7.0
7.0m	7.4	6.8	7.4	7.95	7.0
8.0m		5.15	5.8	6.3	6.4
9.0m		4.0	4.65	5.1	5.25
10.0m		3.05	3.75	4.2	4.4
11.0m		2.3	3.05	3.45	3.65
12.0m		1.7	2.5	2.85	3.05
13.0m		1.2	2.0	2.35	2.6
14.0m			1.6	1.95	2.15
15.0m			1.2	1.6	1.85
16.0m			0.9	1.3	1.5
17.0m			0.6	1.0	1.25
18.0m				0.75	1.0
19.0m				0.5	0.75
20.0m					0.55
A(°)		0~83	28~83	43~83	54~83

A: ブーム角度の範囲(無負荷時)

[ジブ]

アウトリガ中間張出(5.2m) 一側方												
ジブ長さ オフセット	36.3mブーム+8.0mジブ						36.3mブーム+13.0mジブ					
	5°	25°	45°	5°	25°	45°	5°	25°	45°	5°	25°	45°
ブーム 角度	作業 半径 (m)	定格 荷重 (t)	作業 半径 (m)	定格 荷重 (t)	作業 半径 (m)	定格 荷重 (t)	作業 半径 (m)	定格 荷重 (t)	作業 半径 (m)	定格 荷重 (t)	作業 半径 (m)	定格 荷重 (t)
83°	5.0	3.4	7.8	2.1	9.8	1.6	6.4	2.2	10.6	1.25	14.0	1.0
78°	9.2	3.4	11.9	2.1	13.6	1.6	11.2	2.2	15.1	1.25	18.1	1.0
77°	10.0	3.25	12.6	2.1	14.4	1.6	12.1	2.2	16.0	1.25	18.9	0.95
75°	11.5	2.9	14.2	1.95	15.8	1.5	13.8	1.95	17.7	1.2	20.4	0.85
70°	15.3	2.3	17.8	1.65	19.2	1.3	18.0	1.55	21.7	1.0	24.0	0.75
65°	18.8	1.8	21.3	1.45	22.5	1.2	22.0	1.25	25.5	0.9	27.5	0.7
63°	20.2	1.45	22.6	1.3	23.7	1.15	23.6	1.15	26.9	0.85	28.8	0.65
60°	22.1	1.05	24.4	0.95	25.4	0.85	25.7	0.85	28.9	0.7	30.6	0.63
56°	24.6	0.65	26.7	0.55	27.5	0.5	28.4	0.5	31.3	0.4	32.8	0.4
54°	25.8	0.45	27.8	0.4	28.6	0.35						
A(°)			53~83						55~83			

A: ブーム角度の範囲(無負荷時)

[ジブ]

アウトリガ最小張出(3.8m) 一側方												
ジブ長さ オフセット	36.3mブーム+8.0mジブ						36.3mブーム+13.0mジブ					
	5°	25°	45°	5°	25°	45°	5°	25°	45°	5°	25°	45°
ブーム 角度	作業 半径 (m)	定格 荷重 (t)	作業 半径 (m)	定格 荷重 (t)	作業 半径 (m)	定格 荷重 (t)	作業 半径 (m)	定格 荷重 (t)	作業 半径 (m)	定格 荷重 (t)	作業 半径 (m)	定格 荷重 (t)
83°	5.0	3.4	7.8	2.1	9.8	1.6	6.4	2.2	10.6	1.25	14.0	1.0
78°	9.2	3.4	11.9	2.1	13.6	1.6	11.2	2.2	15.1	1.25	18.1	1.0
77°	10.0	3.25	12.6	2.1	14.4	1.6	12.1	2.2	16.0	1.25	18.9	0.95
75°	11.5	2.9	14.2	1.95	15.8	1.5	13.8	1.95	17.7	1.2	20.4	0.85
70°	15.2	1.7	17.7	1.4	19.2	1.2	18.0	1.35	21.7	1.0	24.0	0.75
66°	17.8	0.8	20.3	0.7	21.6	0.6	20.9	0.65	24.4	0.5	26.6	0.4
A(°)									65~83			

A: ブーム角度の範囲(無負荷時)

[アウトリガ不使用時の注意]

1. 定格総荷重は、水平型土上においてタイヤのエア圧が規定圧(9.00kg/cm<sup>2</sup>)で、かつサスペンションロックシリンダをロックダウン(最縮小)した場合の値で、つり具とフック重量(主巻: 330kg、20トンフック: 210kg、補巻: 70kg)を含んだ値です。太線より上はクレーンの強度によって定められ、下は安定度によって定められています。実際の作業では、地盤、作業状態等を考慮して使用してください。
2. 作業半径は、ブーム及びタイヤのたわみを含んだ実際の値に基づいていますので、必ず作業半径を基準にしてください。
3. 各ブーム長さにおけるフックのワイヤロープ標準巻掛本数は下表のとおりです。なお、ロープ1本当たりの荷重は主巻、補巻ともに3.5t以下です。

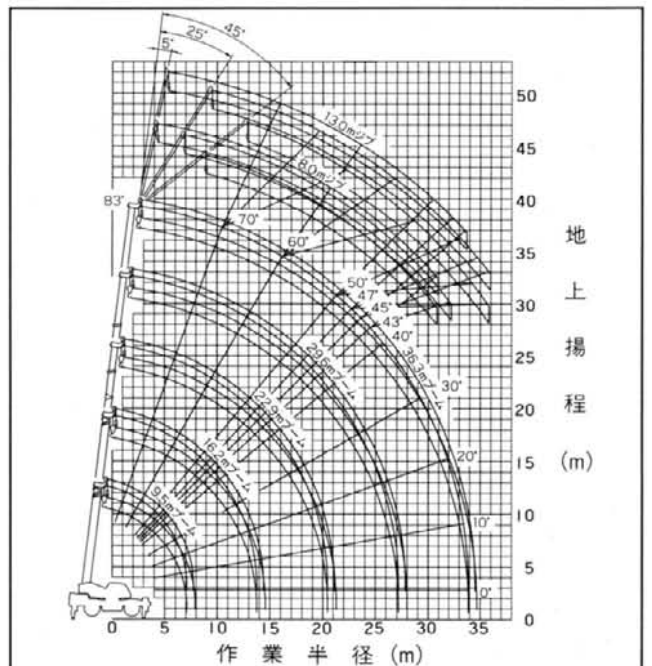
ブーム長さ	9.5m	16.2m	22.9m	シングルトップ
巻掛本数	10	7	5	1

4. 「前方」のクレーン作業は、AMLの「前方位置シンボル」が点灯しているときに行ってください。前方の範囲は、ブームがキャリヤの前方2°以内です。



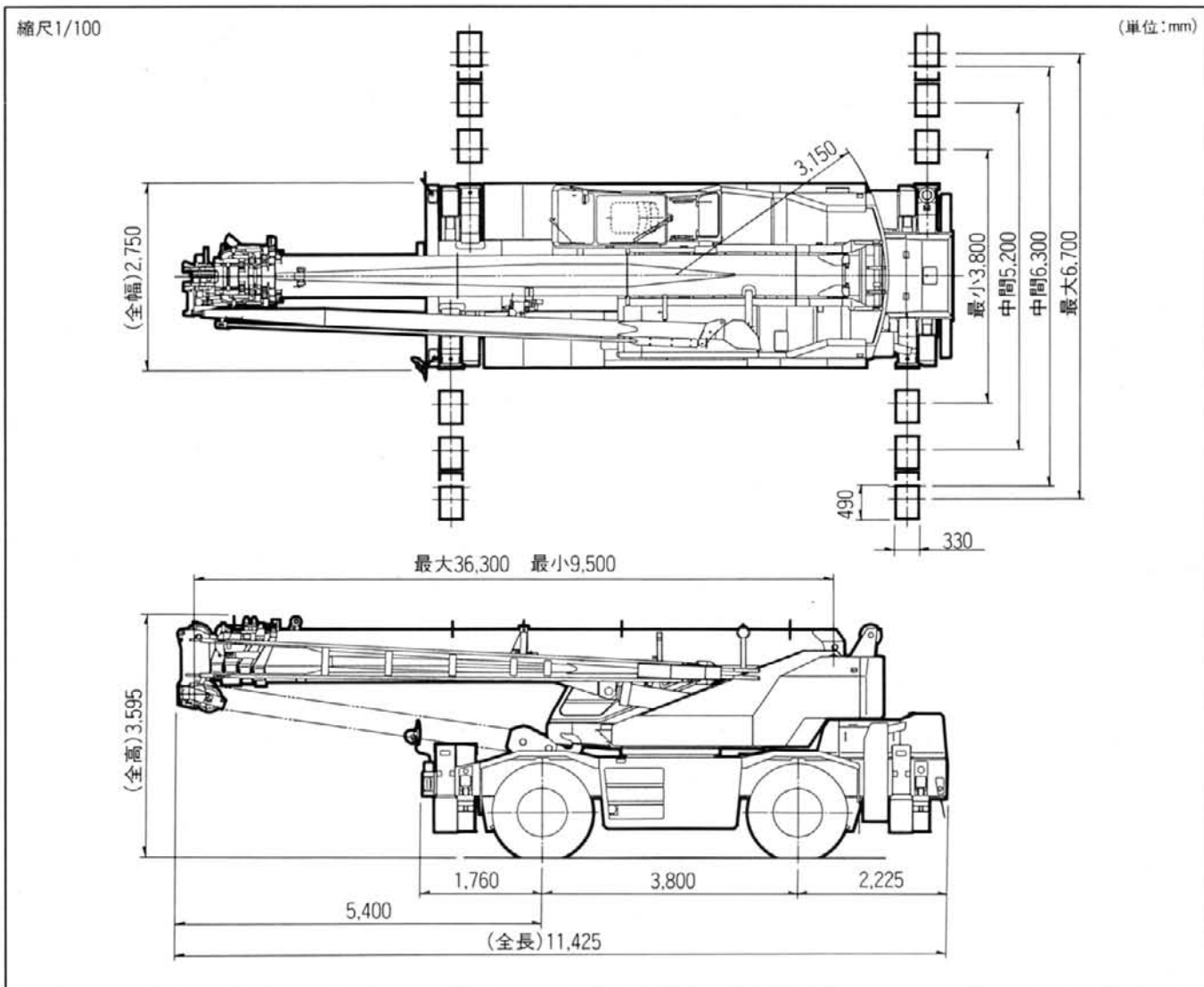
5. シングルトップの定格総荷重は、ブームの定格総荷重よりブームに取り付けられているフックの重量を差し引いた値とし、かつ限度は3.5tです。
6. 自由降下作業、ブーム長さが22.9mを超えるブーム作業およびジブの使用はしないでください。
7. つり荷走行は、「駆動切換」スイッチを「L/4D」にし、シフトレバーを1速にして行ってください。
8. つり荷走行は、旋回ブレーキをかけ、荷が振れないように地面近くに保持し、1.6m/h以下で行ってください。特に急ハンドル、急発進、急ブレーキは避けてください。
9. つり荷走行中には、クレーン作業を行わないでください。

■作業半径揚程図



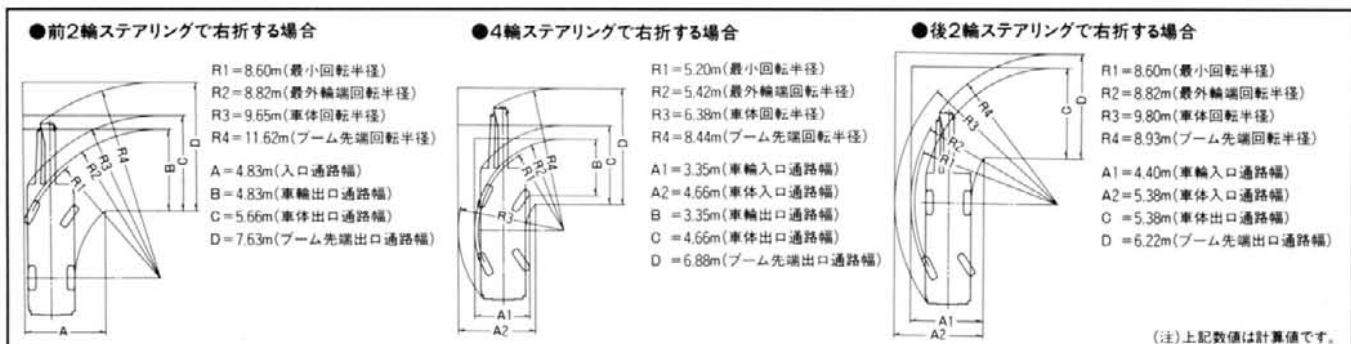
(注) 1. 上図は、ブームのたわみを含んでいません。  
2. 上図は、アウトリガ最大張出時(全周)のものです。

## ■組立図



●全装備(車検登録重量)で基本通行条件のD条件適合車です。●道路の通行には道路法による通行の許可と道路運送車両法による保安基準の緩和が必要です。

## ■最小直角通路幅



※お届けいたします製品は、改良などのため、この仕様書と相違する場合がありますのでご了承ください。

TR-350M-3-00102

0311-01-01

幸せと感動を伝える創造企業

株式会社 タダノ